

UTILBEN

0733 040 000

contact@utilben.ro

www.utilben.ro

Da,
rezolvăm.



MULTITEL

SINCE 1911

Soluții premium pentru lucru la înălțime



De la 14.5m la 77m



Tehnologie italiană



Performanță
fără compromis

Cluj

Bulevardul Muncii, nr. 36
Cluj-Napoca

Cluj

Strada Transilvaniei, nr. 446
Baciu

București

Bragadiru
jud. Ilfov

Iași

Transagropolis, nr. 4
Lețcani

DESPRE MULTITEL

Diagnoză la distanță – Timp salvat, costuri reduse

Utilajele rămân în lucru, nu în service.
Productivitate maximă, costuri minime de mentenanță.

Suprastructură din INOX – Mai ușoară, mai rezistentă, mai eficientă

Înălțimi mai mari în aceeași clasă
de masă și costuri totale de operare mai mici.

Producție internă – peste 90% realizată în fabrică proprie

Fiabilitate dovedită și service rapid,
cu piese disponibile pe termen lung.

Cu peste 100 de ani de experiență, **MULTITEL** este unul dintre brandurile italiene de top în platforme aeriene.

Gama completă de utilaje, de la 14.5m la 77m, acoperă orice aplicație: intervenții urbane, lucrări industriale sau proiecte de infrastructură.

De la primele utilaje produse în anii 1910, **MULTITEL** a devenit un reper european în tehnologia pentru lucru la înălțime.

Prin parteneriatul oficial **UTILBEN – MULTITEL**, clienții din România au acces acum la întreaga gamă de echipamente, service profesional și suport tehnic autentic.

Soluții complete pentru operațiuni la înălțime

1.

platforme pe autoșasiu de 3.5t
compacte, ideale pentru oraș

2.

platforme pe camion
robuste și fiabile

3.

platforme pe șenile
acces în zone dificile

4.

soluții până la 77m
înălțime de lucru

Un singur furnizor. Toate soluțiile.



Alege MULTITEL dacă îți dorești:

Stabilitate excelentă și
comenzi proporționale precise

Consum optimizat și
eficiență hidraulică

Design italian premium
și operare intuitivă

Durată mare de exploatare și
valoare bună la revânzare

Respectarea tuturor
standardelor EU actuale

SISTEMUL DE TELEMETRIE MULTITEL

Control permanent asupra autonacelei dumneavoastră, oriunde vă aflați.

Sistemul de Telemetrie Multitel vă permite să monitorizați autonacela de la distanță, direct de pe telefon, tabletă sau computer.

Aveți nevoie doar de o conexiune la internet.

Cum funcționează?

Un modem instalat pe nacelă transmite datele prin SIM și GPS către portalul online Multitel.

Prin autentificare, puteți vizualiza în timp real:

- Poziția utilajului (GPS)
- Status nacelă
- Parametrii de funcționare
- Alarmerile sau eventualele anomalii
- Totul într-o interfață simplă și intuitivă

Beneficii

- ✓ Control în timp real – urmăriți funcționarea echipamentului în orice moment.
- ✓ Monitorizare personalizată – selectați parametrii care vă interesează (ore de lucru, senzori etc.).
- ✓ Istoric complet – acces la poziție, valori înregistrate și alarme, cu dată și oră.
- ✓ Intervenție mai rapidă – asistența tehnică poate verifica și diagnostica echipamentul de la distanță, fiind capabilă să ofere instrucțiuni pentru remedierea rapidă a defecțiunilor.
- ✓ Autodiagnosticare - O îmbunătățire a calității serviciului de asistență Multitel Pagliero, care oferă acum informații și mai precise despre configurația mașinii datorită unei diagnosticări rapide și eficiente.



De ce este util pentru dumneavoastră?

Știți permanent unde se află utilajul

Reduceți timpii de imobilizare/nefuncționare

Identificați rapid problemele

Optimizați utilizarea echipamentului

Creșteți nivelul de siguranță



Pentru utilizarea eficientă și sigură a aplicației, accesul este structurat pe 3 niveluri:

Nivelul 1

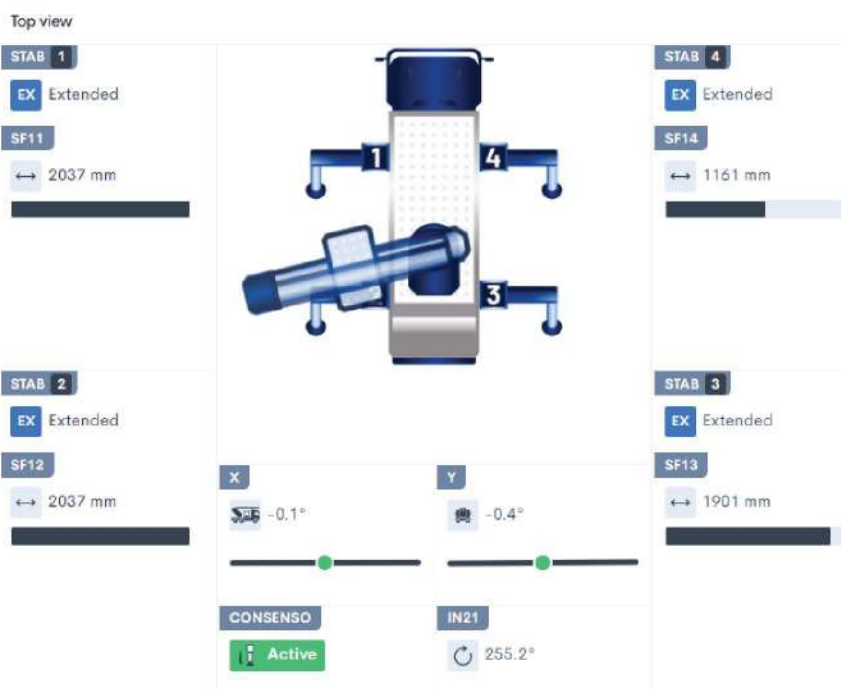
Clientul al cărui vehicul este asociat dealerului relevant.

Nivelul 2

Service **UTILBEN** autorizat de producător.

Nivelul 3

Tehnicienii Multitel Pagliero care pot oferi asistență și parametrizare de la distanță.



GAMA DE AUTONACELE – 3,5 tone



TELESCOPICE

3,5 tone 14,5-27 m



TELESCOPICE CU JIB

3,5 tone 20-25 m



TELESCOPICE ARTICULATE

3,5 tone 17-25 m



PE ȘENILE, ARTICULATE

17-30 m

GAMA DE AUTONACELE GREEN

MADE IN
MULTITEL
SINCE 1988



FULL ELECTRIC

21-25 m

AXON



FULL ELECTRIC TELESCOPIC

TELESCOPIC + BRAȚ

HYBRID



TELESCOPICE HIBRID

3,5 tone 14,5-23 m

UTILBEN

5

+40 733 040 000
contact@utilben.ro

GAMA DE AUTONACELE TELESCOPICE



145ALU



14,80 m

200 kg

360°



12,80 m

1400x700x1100 mm

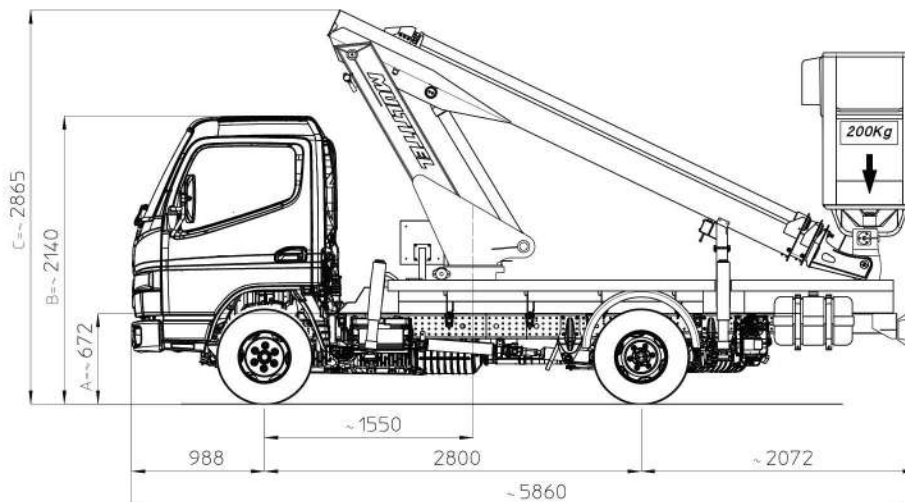
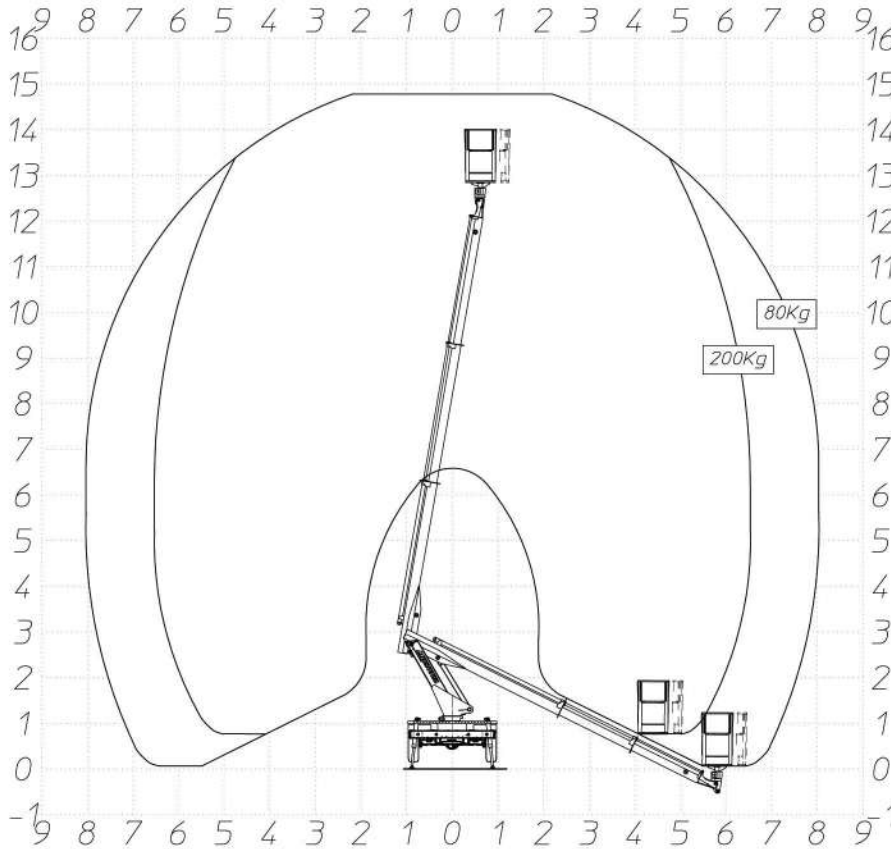
DS-DS
Stabilizatori în
linie dreaptă



6,50 m (200 kg)
8,00 m (80 kg)

60°+60°

3,5 ton



160ALU R



16,50 m

230 kg

360°



14,50 m

1400x700x1100 mm

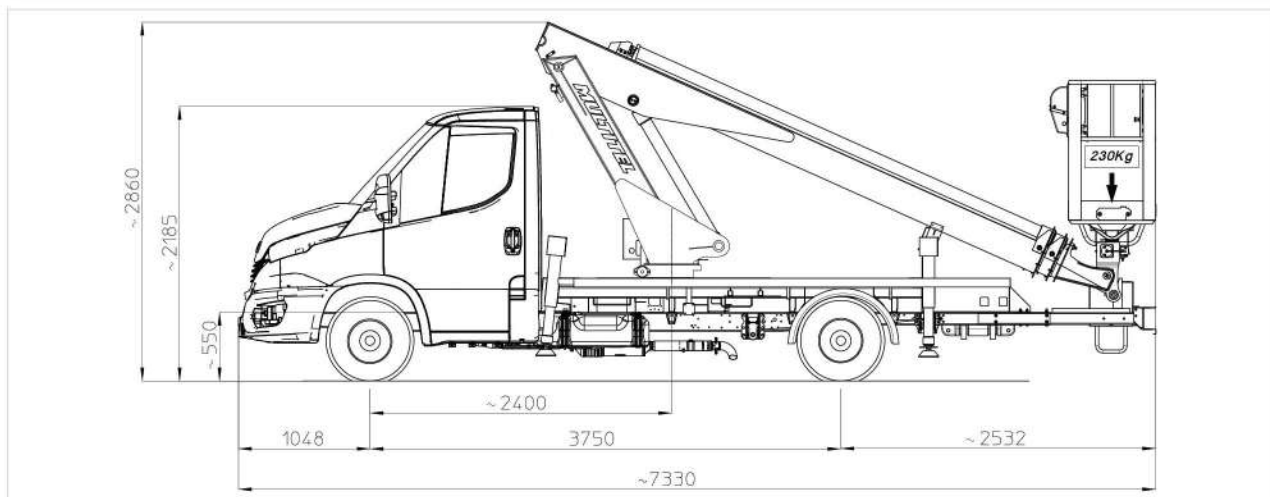
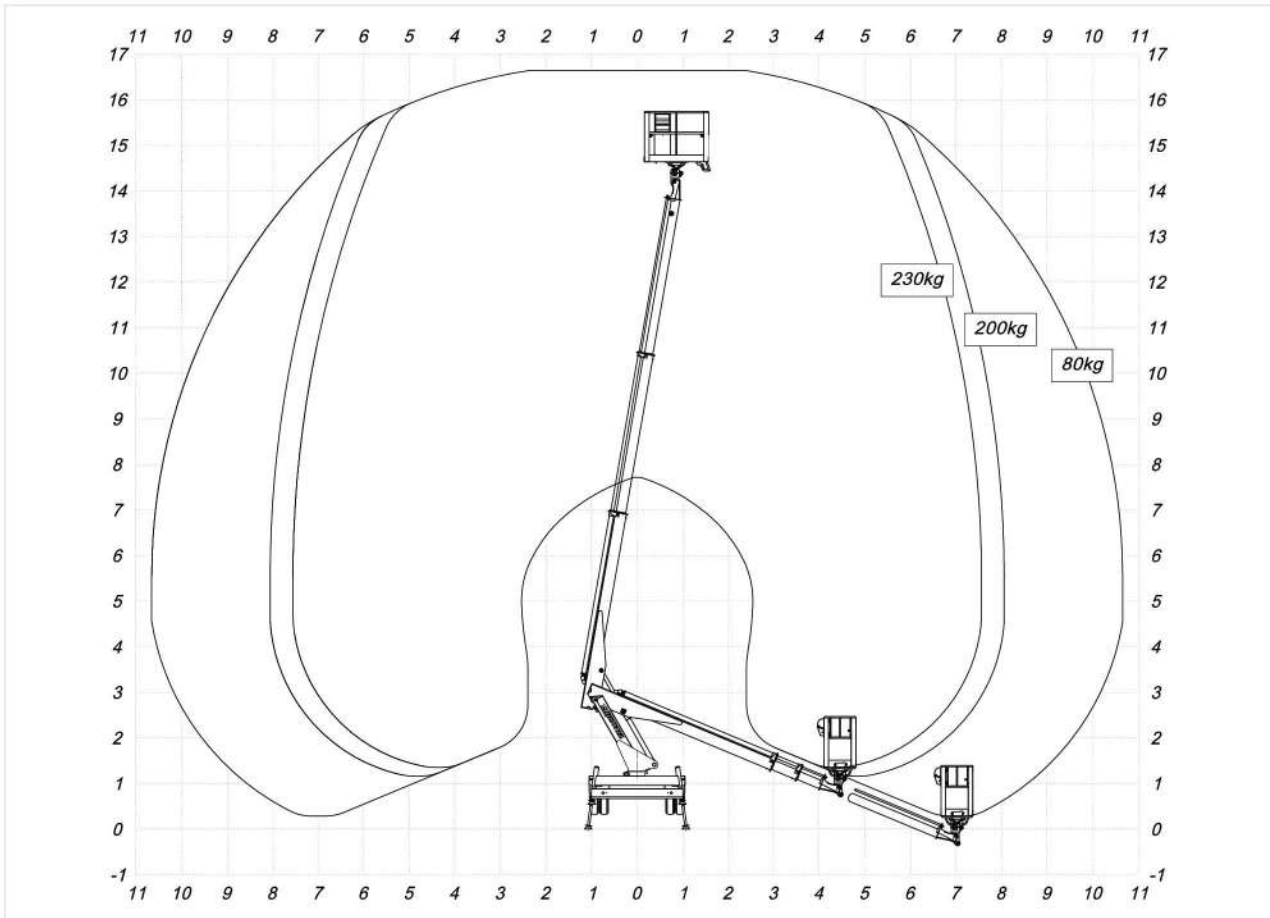
DS
Stabilizatori în
linie dreaptă



10,60 m (80 kg)
8 m (200 kg)
7,50 (230 kg)

60°+60°

3,5 ton



160 HYBRID



16,50 m

200 kg

360°



14,50 m

1400x700x1100 mm

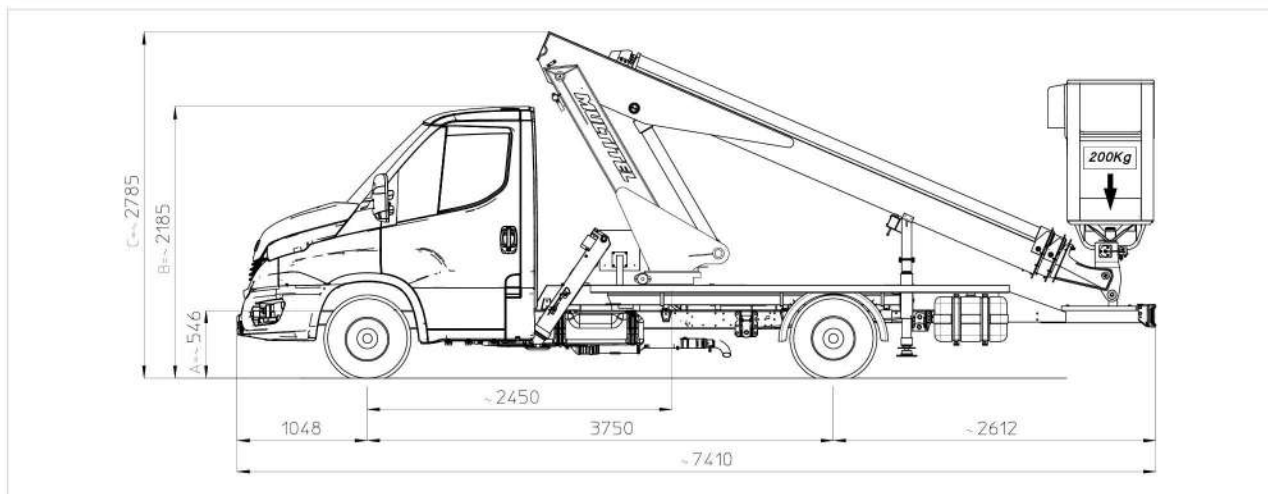
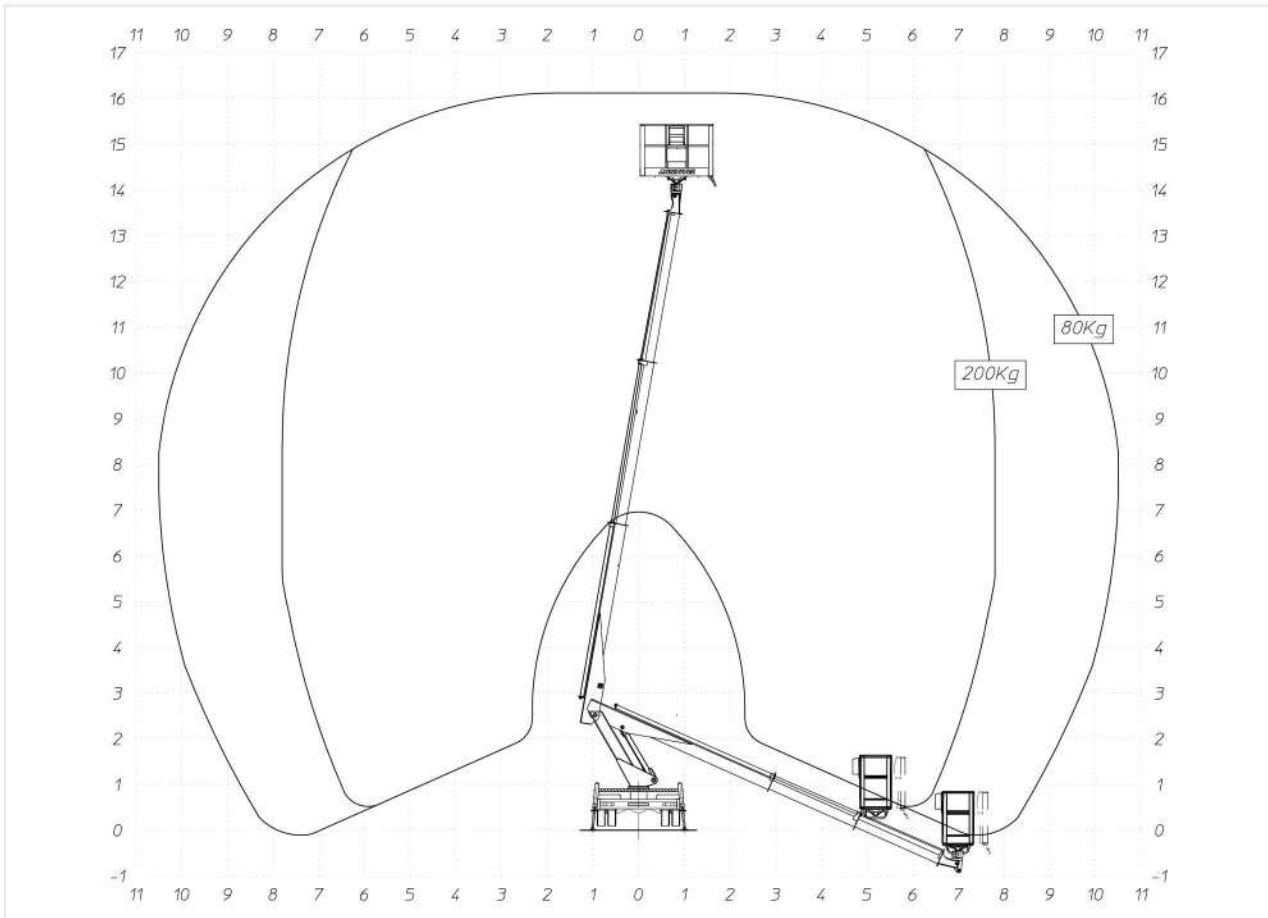
DS
Stabilizatori în
linie dreaptă



7,80 m (200 kg)
10,50 m (80 kg)

60°+60°

3,5 ton



MT 16 2DS



16,15 m

250 kg

400°



14,15 m

1400x700x1100 mm

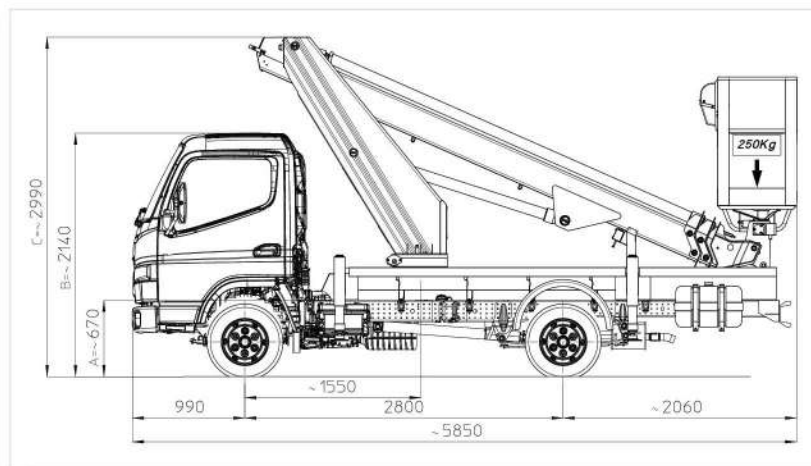
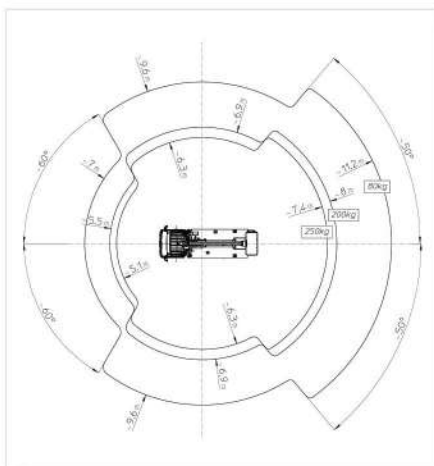
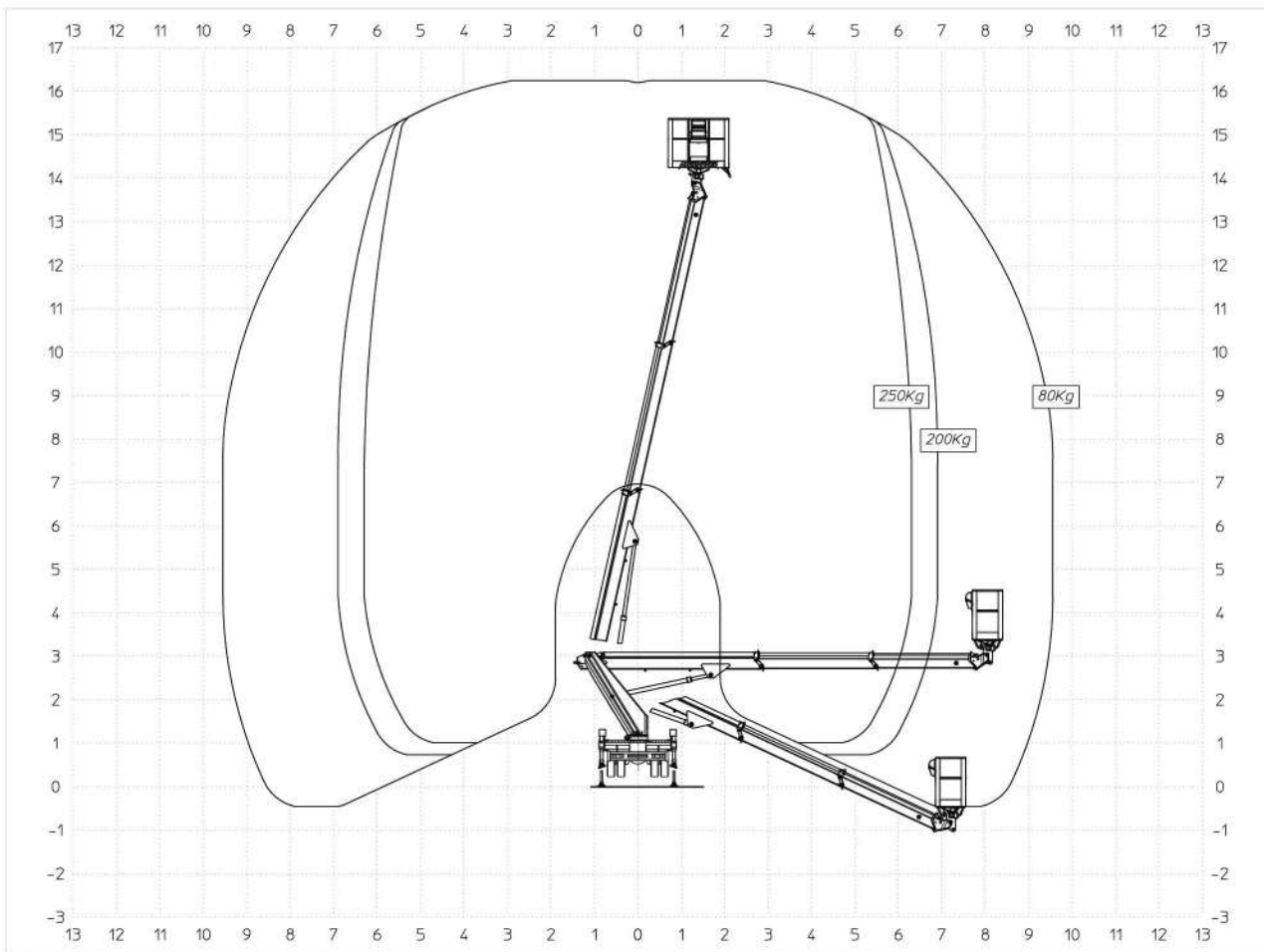
DS
Stabilizatori în
linie dreaptă



6,30 m (250 kg)
6,90 m (200 kg)
9,60 m (80 kg)

90°+90°

3,5 ton



MT 16 2EX



16,15 m



300 kg

400°

14,15 m

1400x700x1100 mm

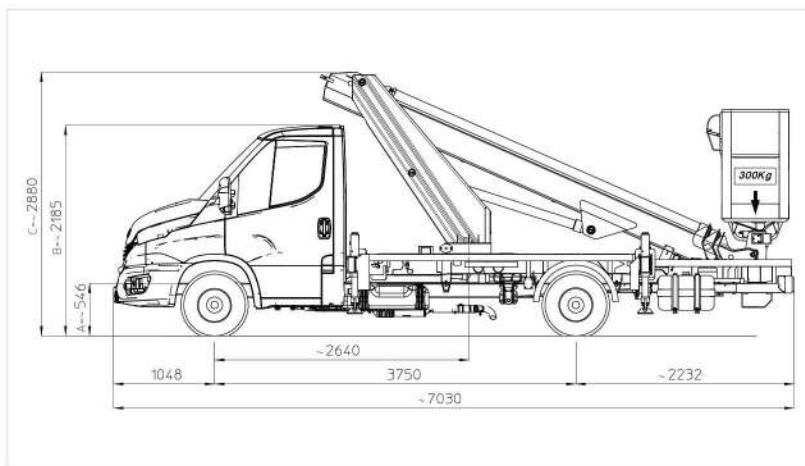
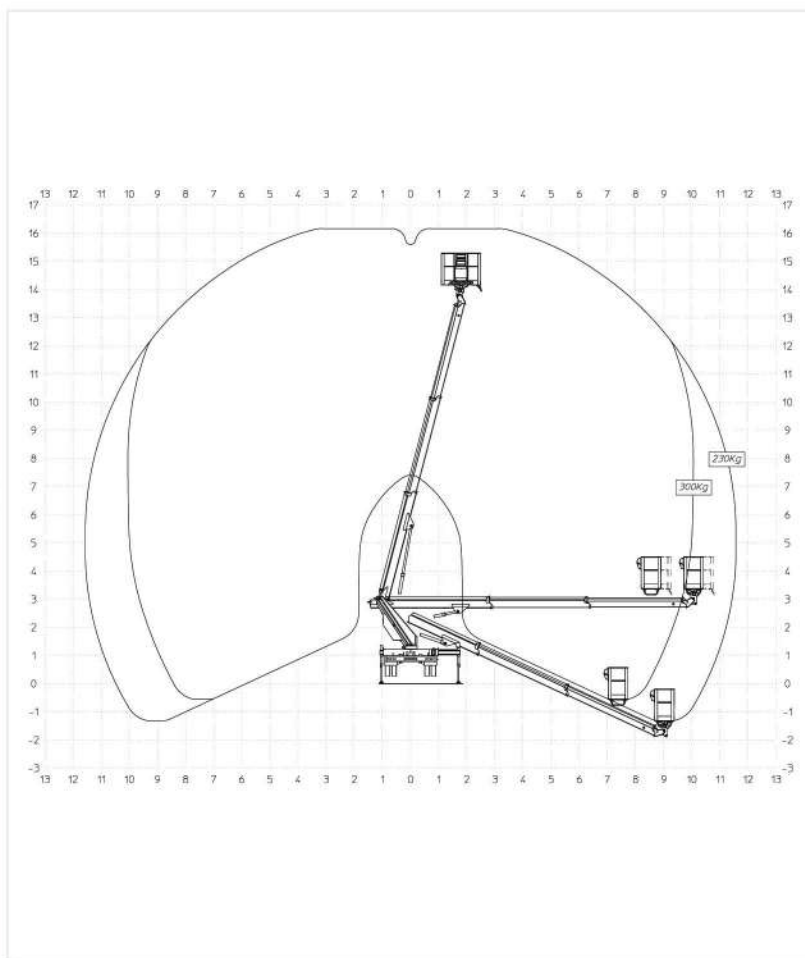
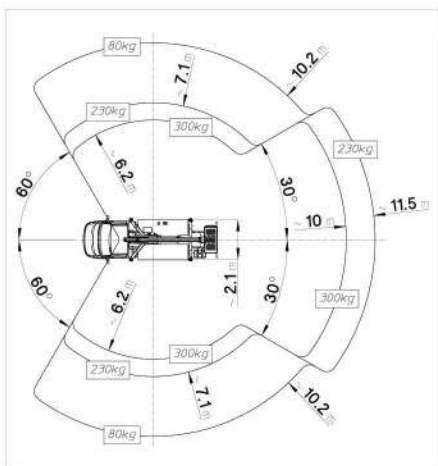
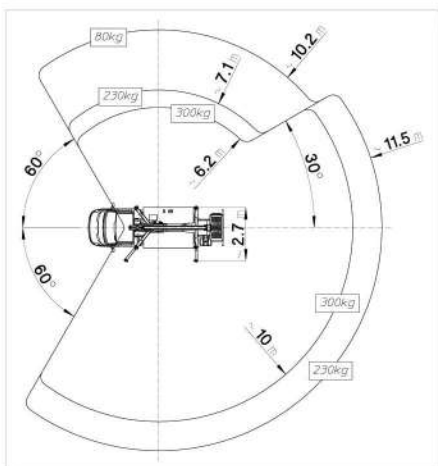
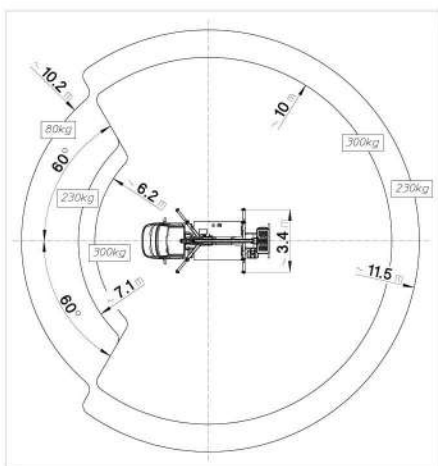
EX
Stabilizatoare hidraulice
extensibile lateral



10,00 m (300 kg)
11,50 m (230 kg)

90°+90°

3,5 ton



MT 16 2 HYBRID



16,15 m



300 kg

400°

14,15 m

1400x700x1100 mm

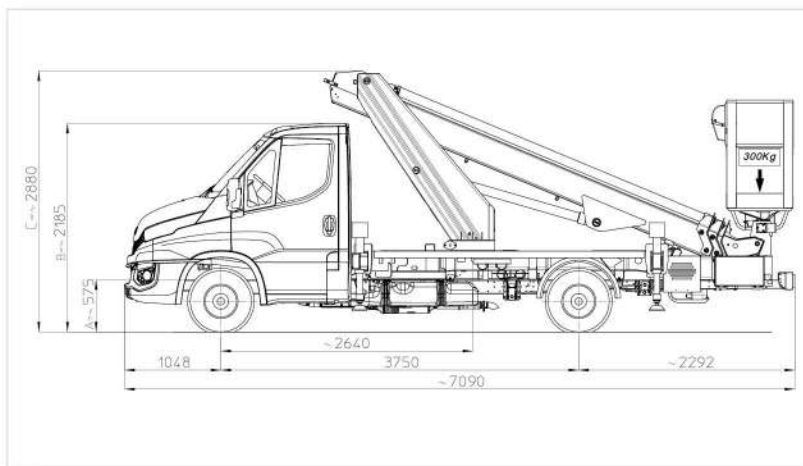
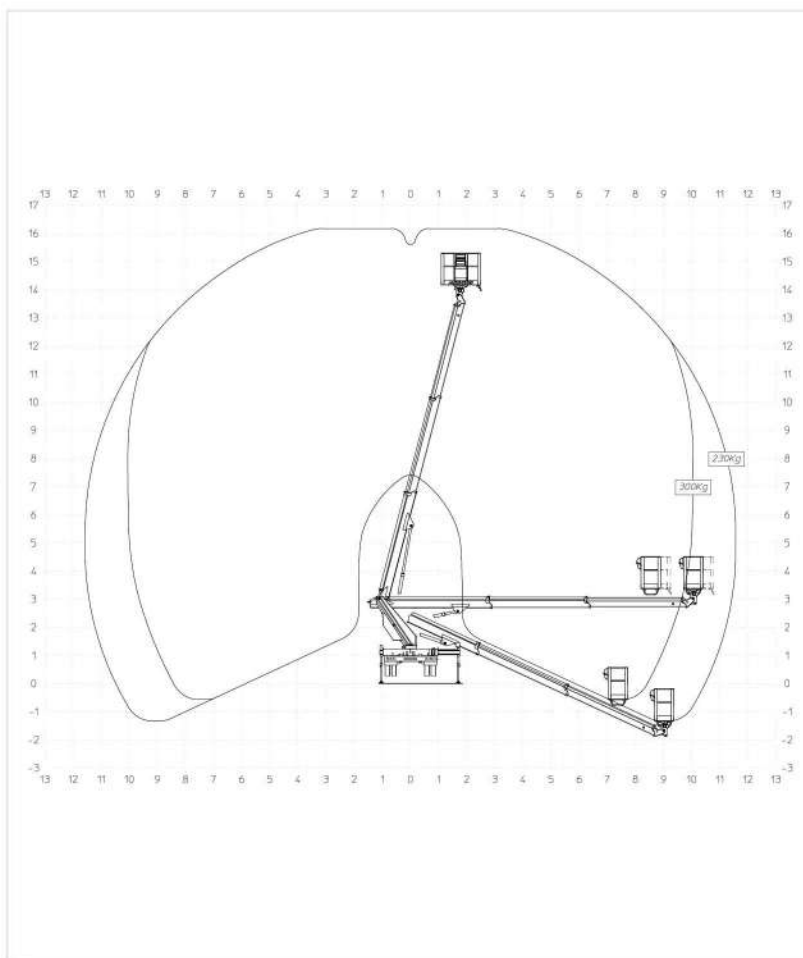
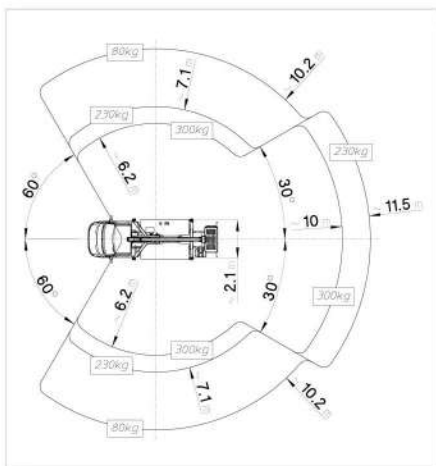
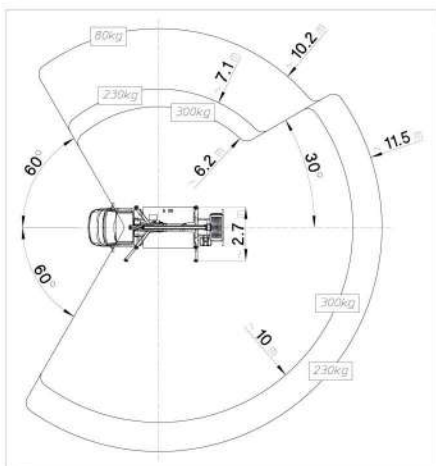
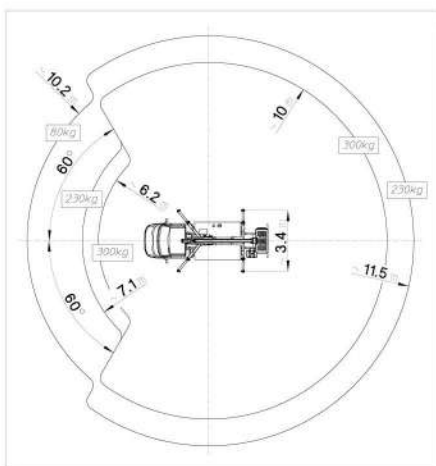
EX
Stabilizatoare hidraulice
extensibile lateral



10,00 m (300 kg)
11,50 m (230 kg)

90°+90°

3,5 ton



MT 182R



18,20 m

230 kg

360°



16,20 m

1400x700x1100 mm

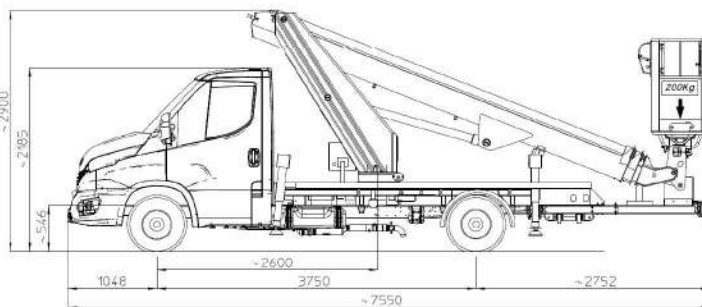
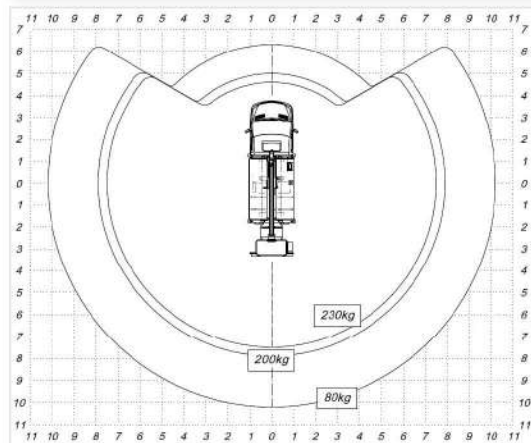
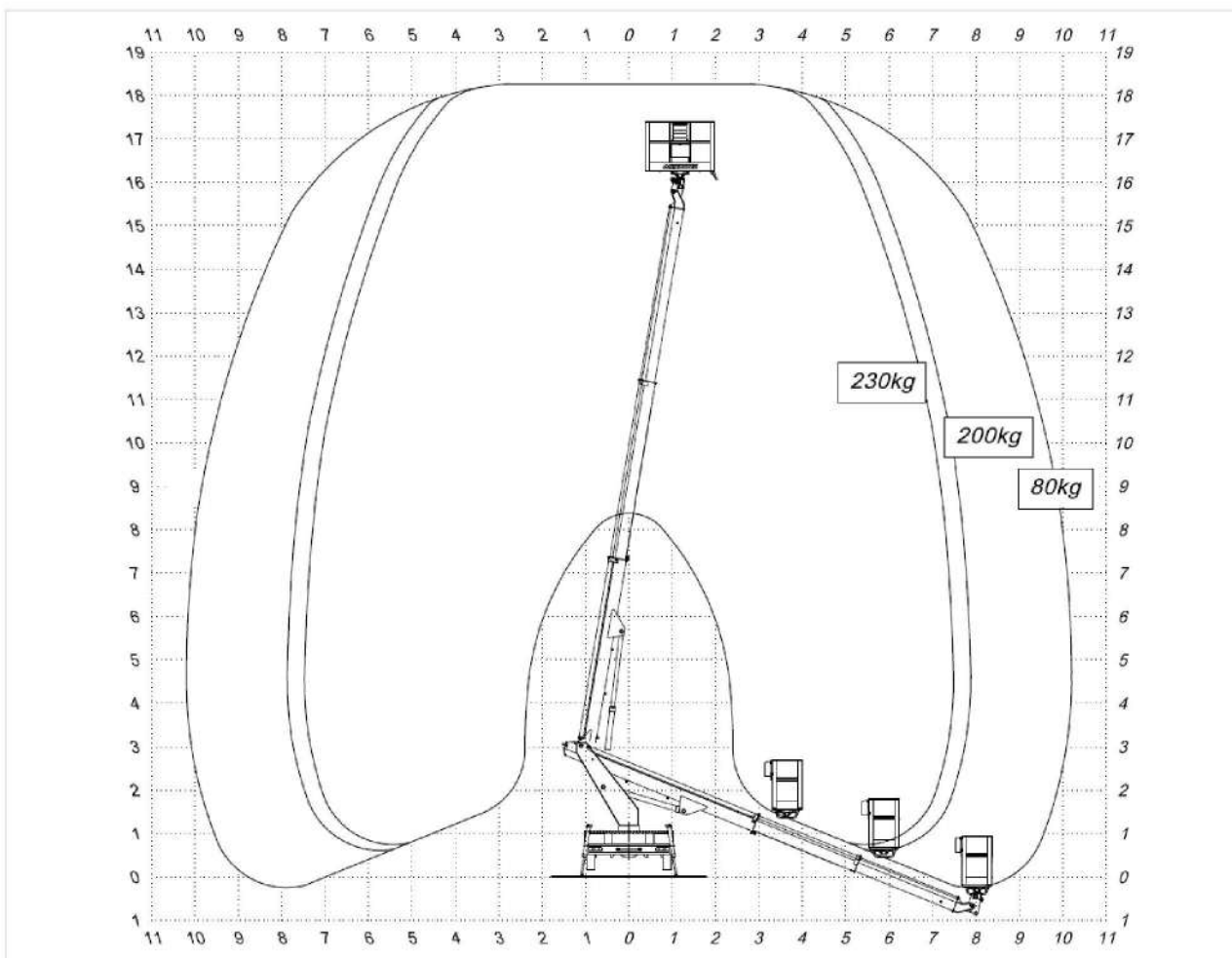
DS
Stabilizatori în
linie dreaptă



10,20 m (80 kg)
7,90 m (200 kg)
7,50 m (230 kg)

90°+90°

3,5 ton



MT 18 2EX



18,20 m



250 kg

400°

16,20 m

1400x700x1100 mm

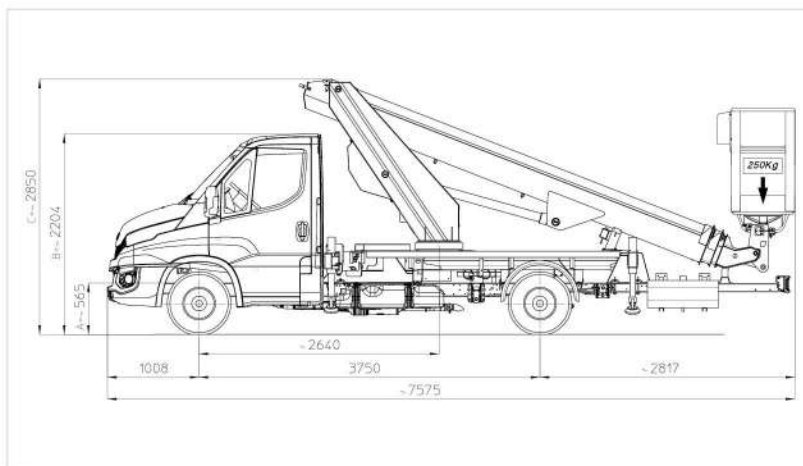
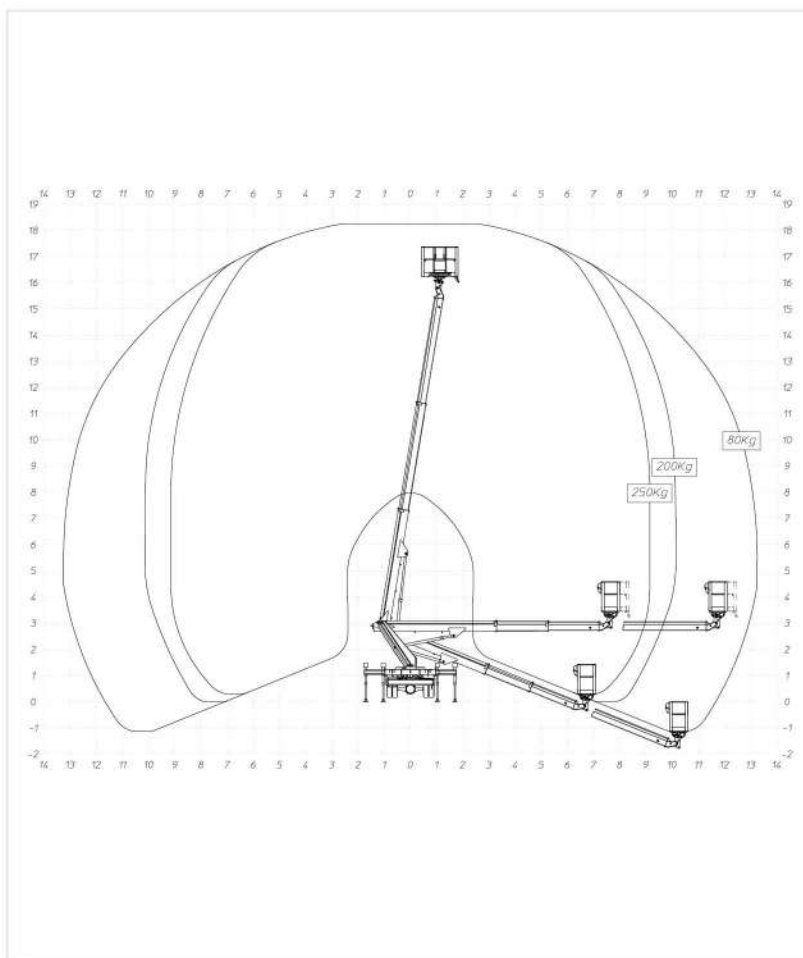
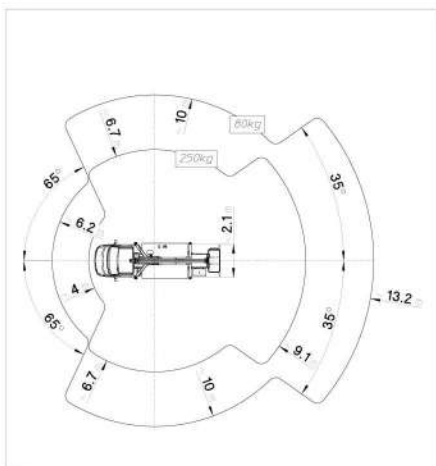
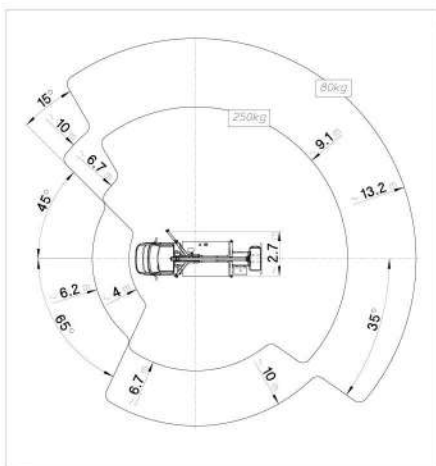
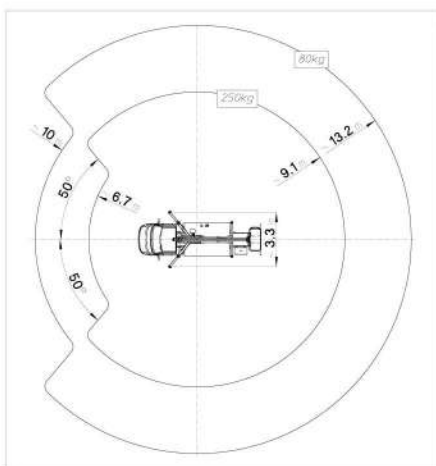
EX
Stabilizatoare hidraulice
extensibile lateral



9,10 m (250 kg)
13,20 m (80 kg)

90°+90°

3,5 ton



MT 18 2 HYBRID



18,20 m

250 kg

400°



16,20 m

1400x700x1100 mm

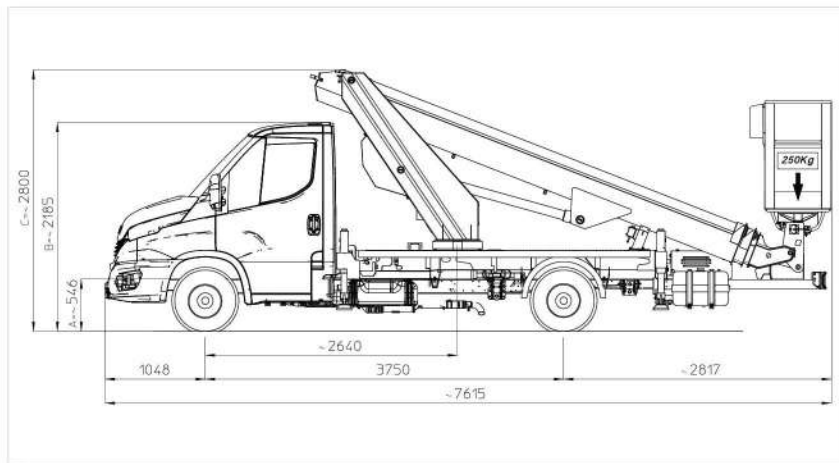
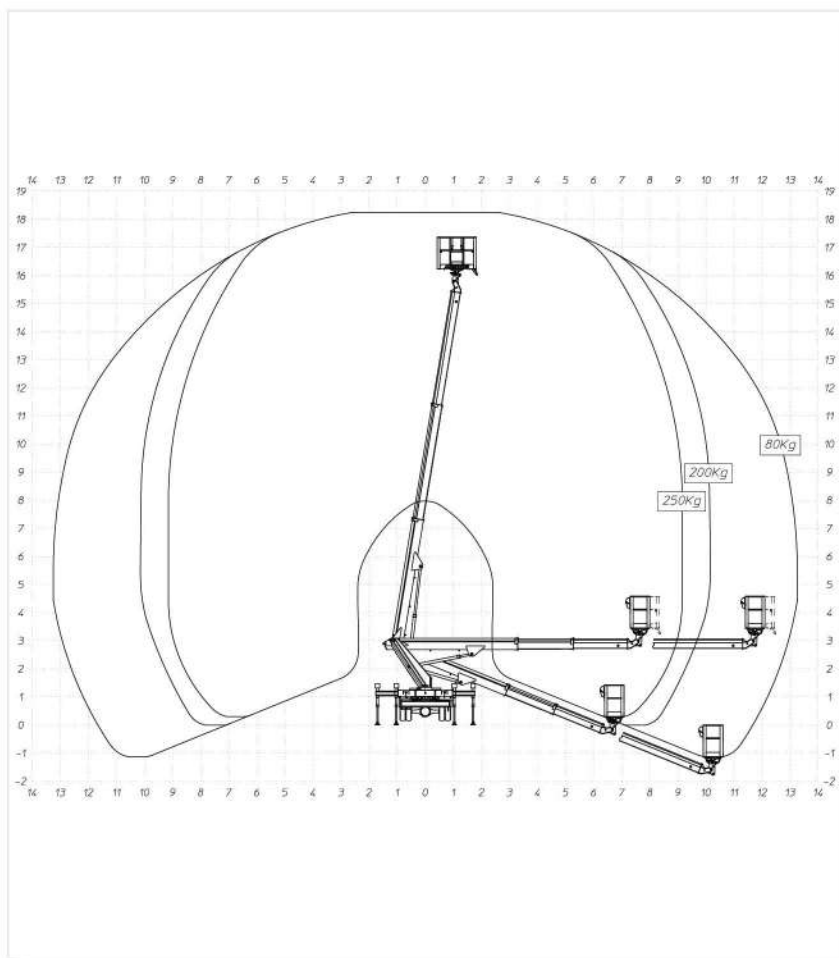
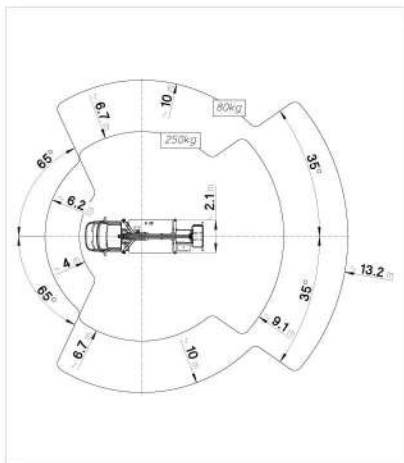
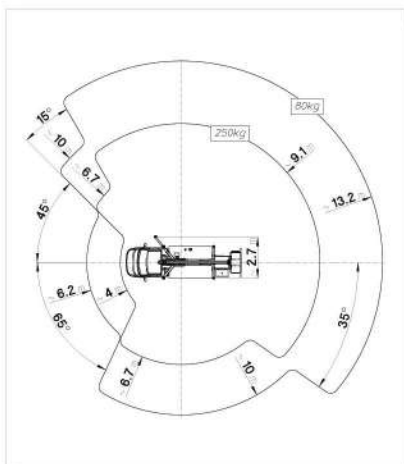
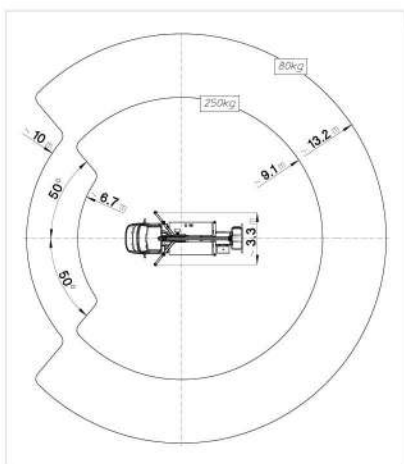
EX
Stabilizatoare hidraulice
extensibile lateral



9,10 m (250 kg)
13,20 m (80 kg)

90°+90°

3,5 ton



MT 202R



20,20 m

200 kg

400°



18,20 m

1400x700x1100 mm

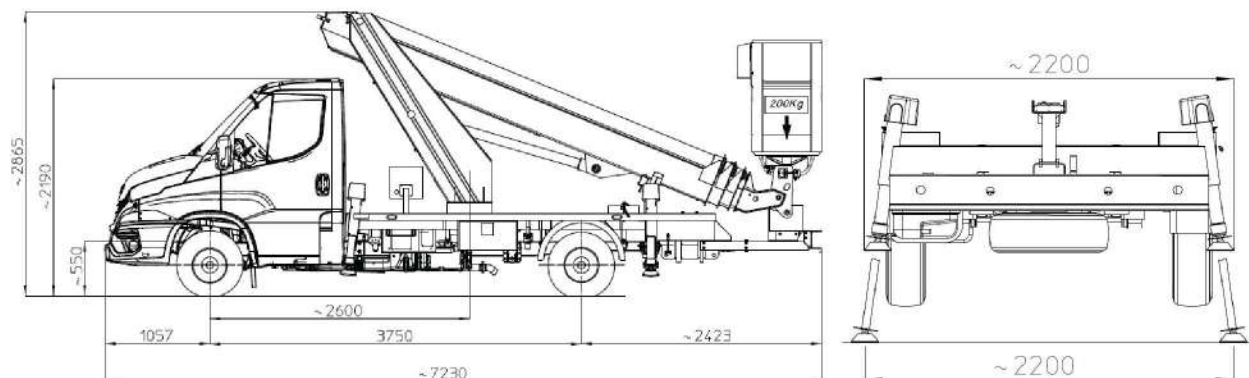
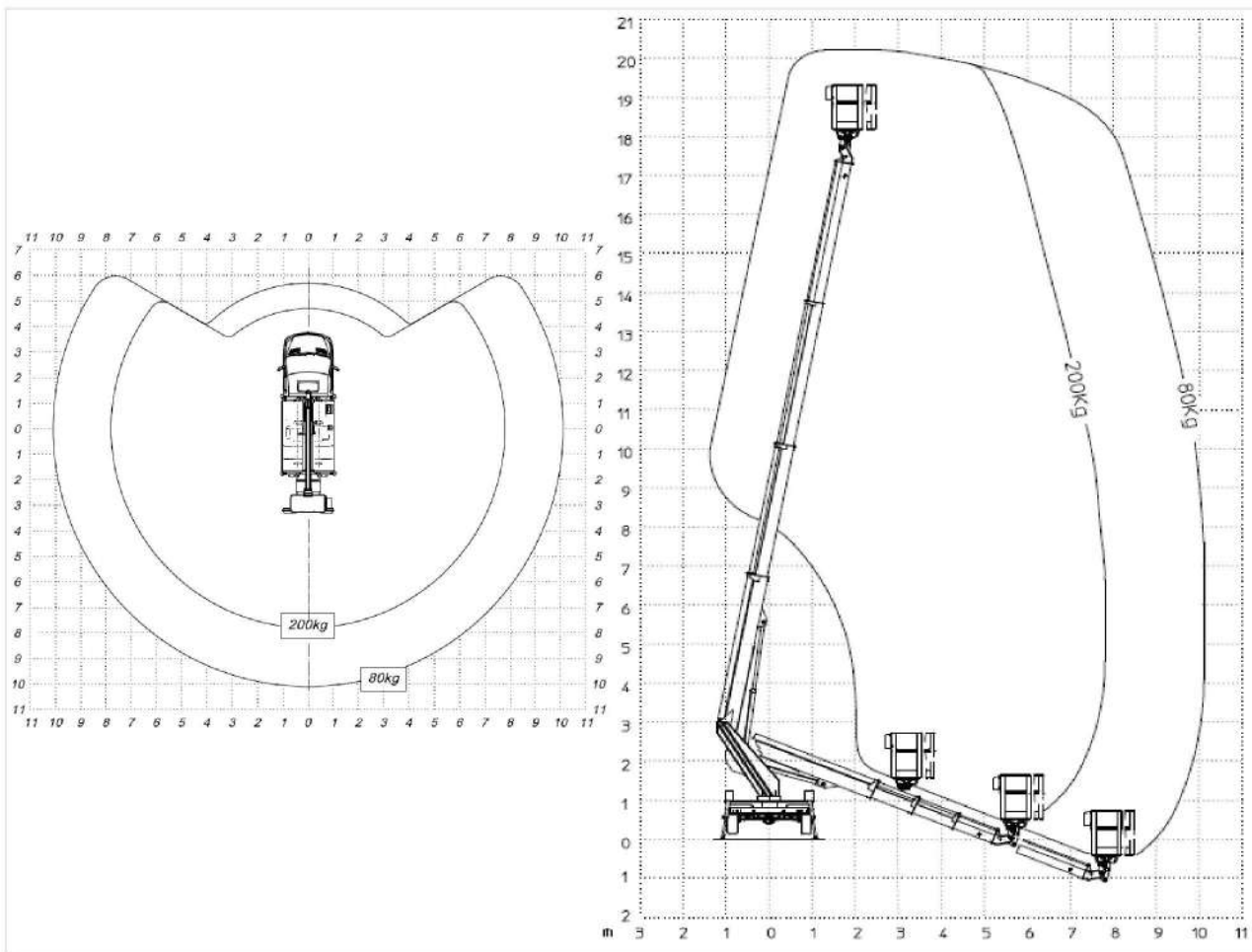
EX
Stabilizatoare hidraulice
extensibile lateral



7,80 m (200 kg)
10,10 m (80 kg)

90°+90°

3,5 ton



MT 202EX



20,20 m

250 kg

400°



18,20 m

1400x700x1100 mm

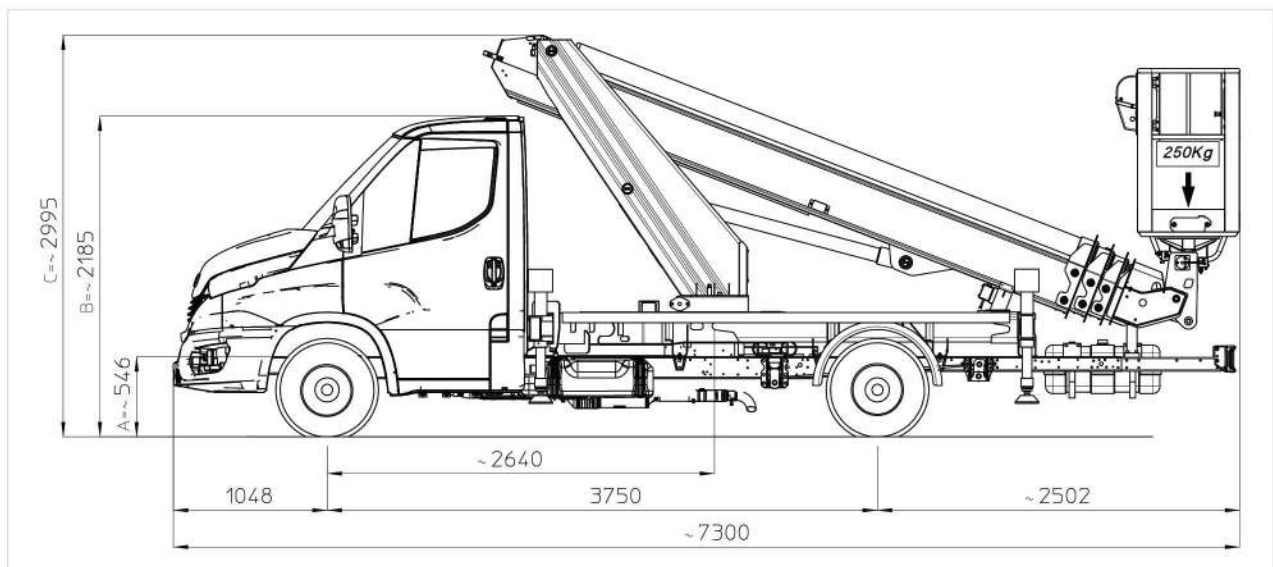
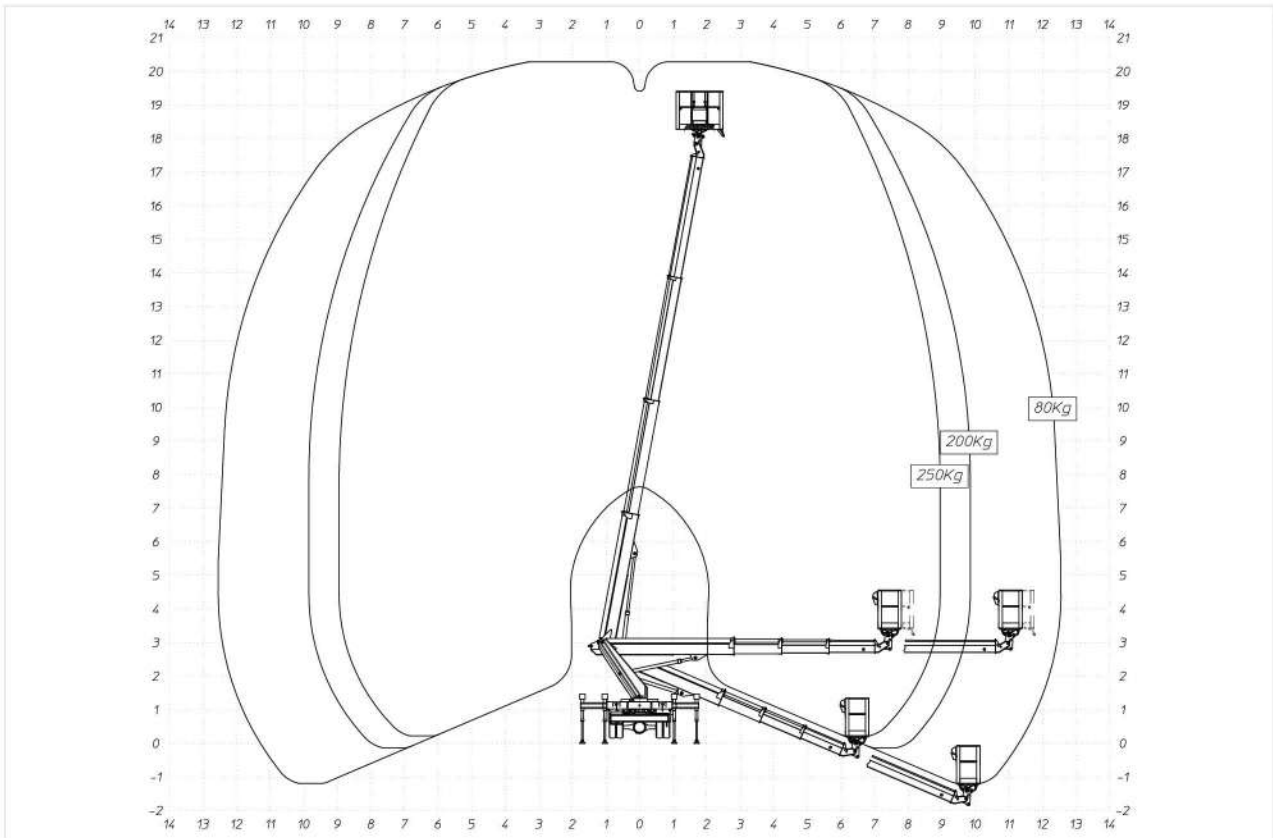
EX
Stabilizatoare hidraulice
extensibile lateral



8,90 m (250 kg)
9,80 m (200 kg)
12,50 m (80 kg)

90°+90°

3,5 ton



MT 204



20,50 m

300 kg

400°



18,50 m

1400x700x1100 mm

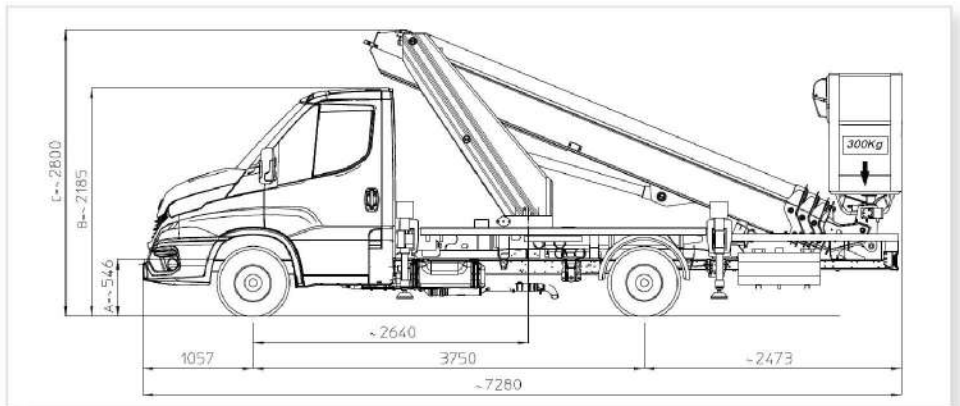
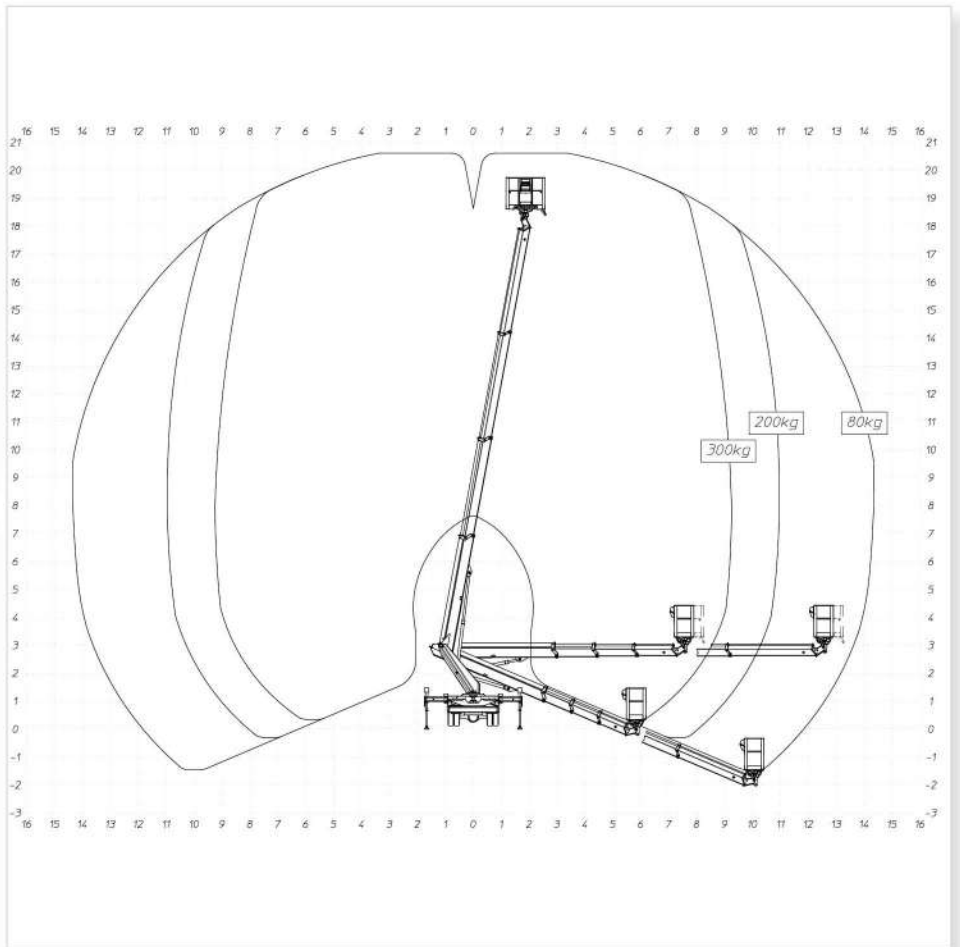
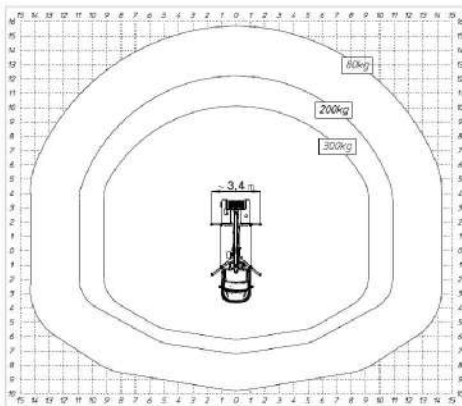
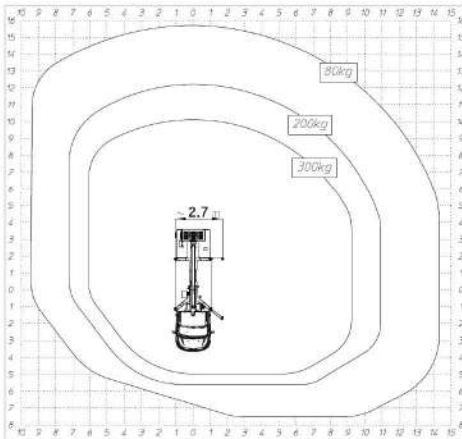
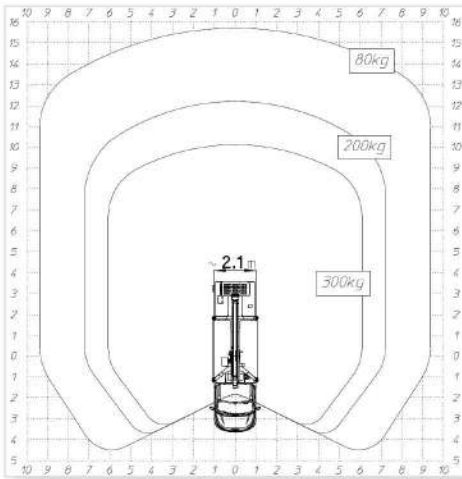
EX
Stabilizatoare hidraulice
extensibile lateral



10,10 m (300 kg)
12,20 m (200 kg)
15,70 m (80 kg)

90°+90°

3,5 ton



MT 204 HYBRID



20,50 m



18,50 m



8,50 m (300 kg)
10,20 m (200 kg)
13,50 m (80 kg)

300 kg

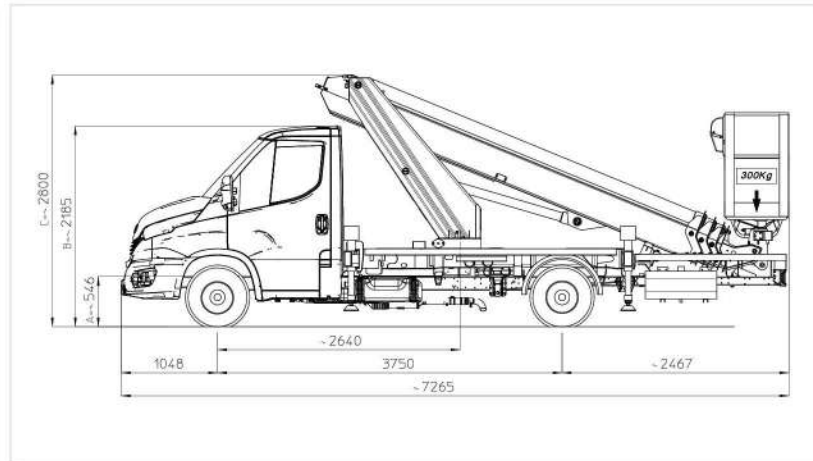
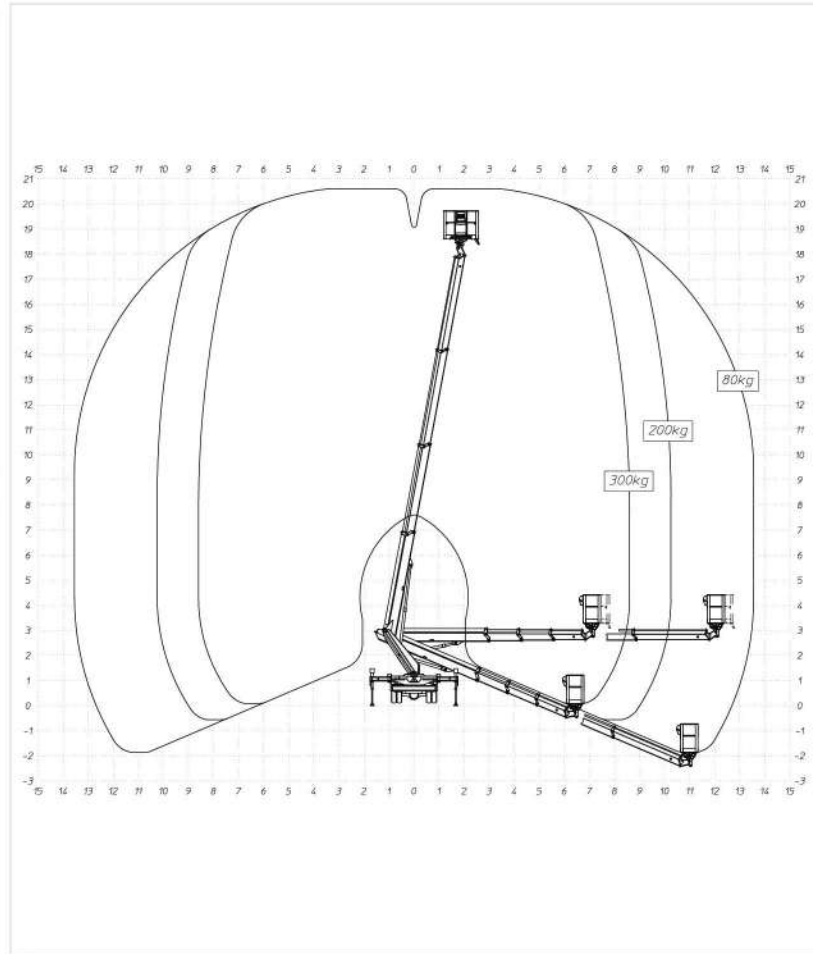
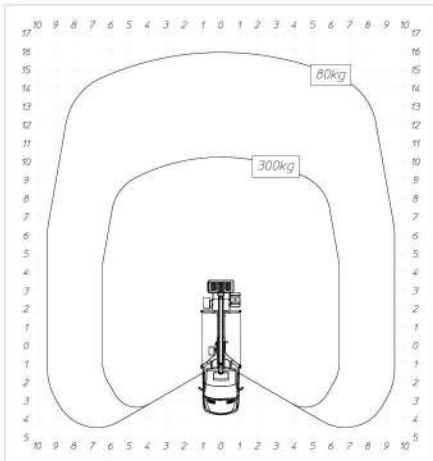
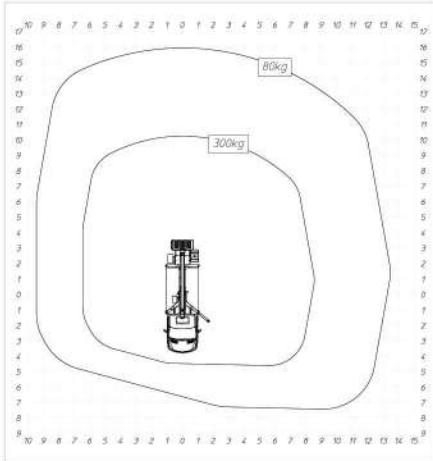
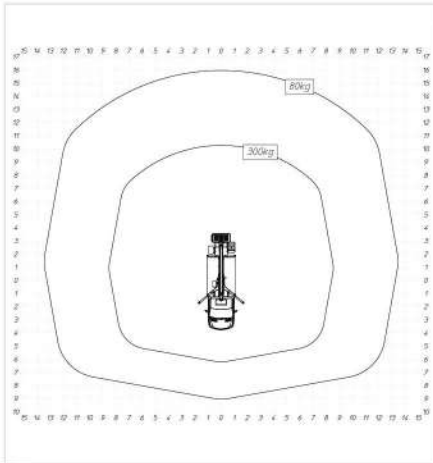
1400x700x1100 mm

90°+90°

400°

EX
Stabilizatoare hidraulice
extensibile lateral

3,5 ton



MTE230EX

OPȚIONAL: TRACȚIUNE 4X4



23,00 m

300 kg

450°



21,00 m

1400x700x1100 mm

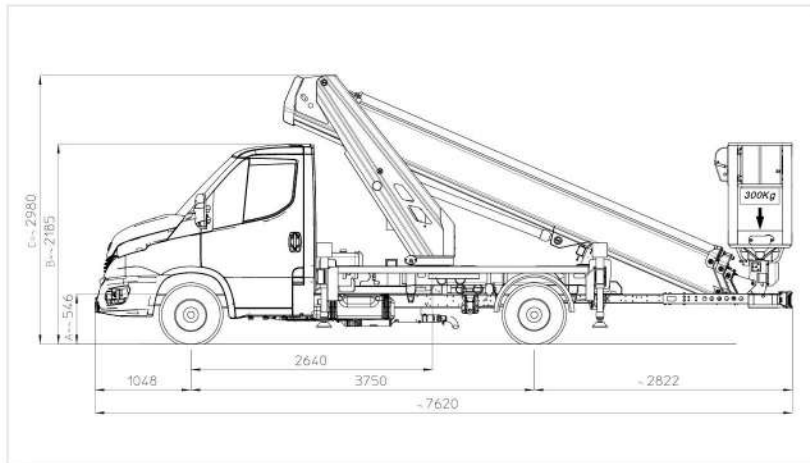
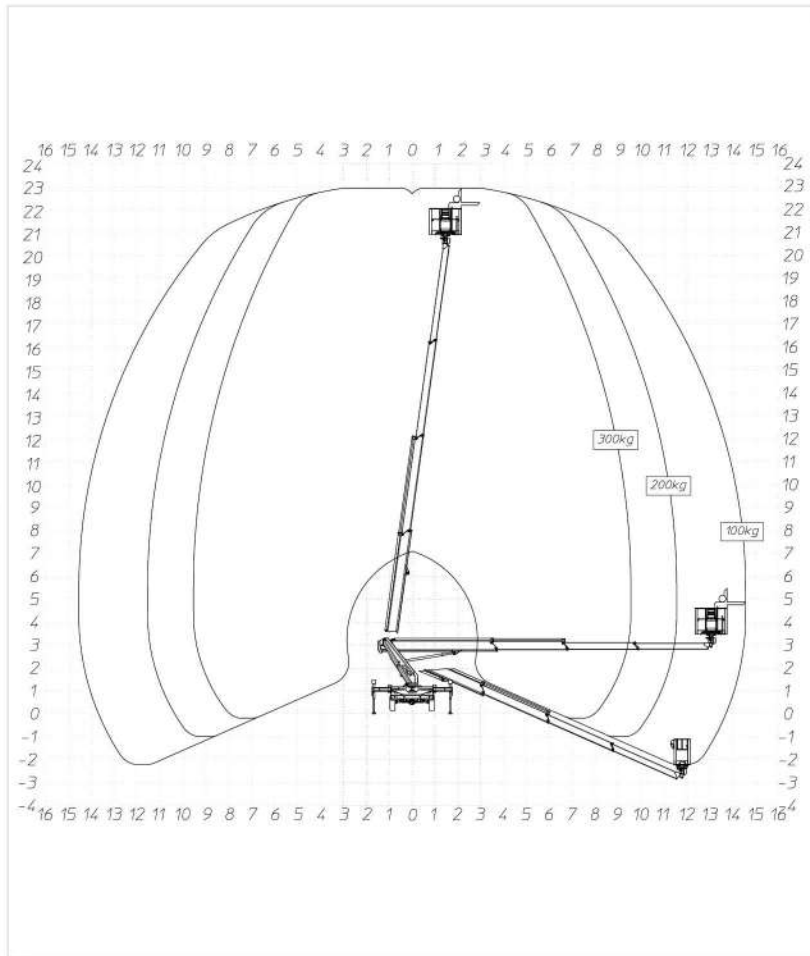
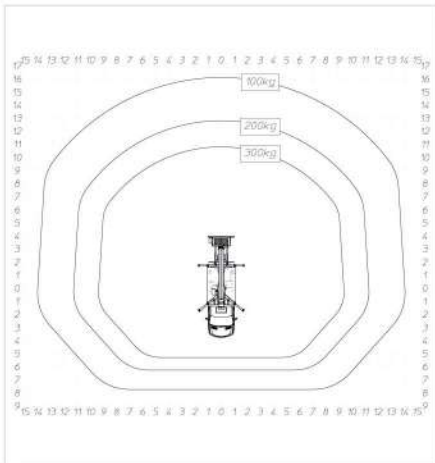
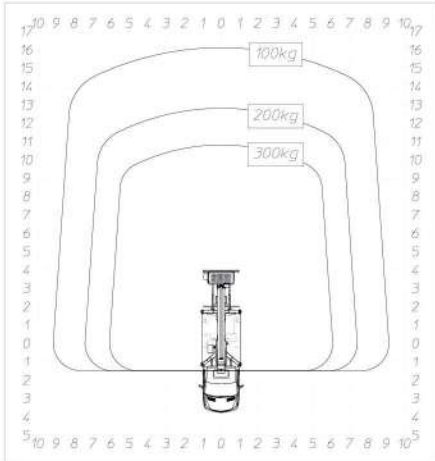
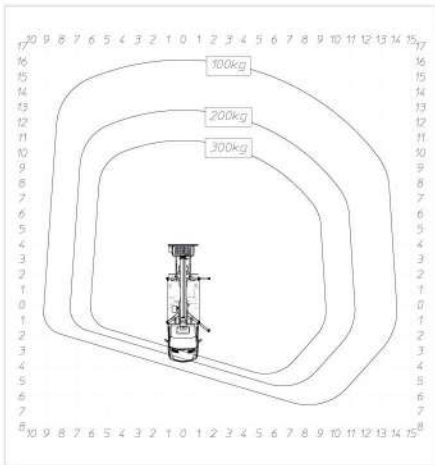
EX
Stabilizatoare hidraulice
extensibile lateral



10,60 m (300 kg)
12,70 m (200 kg)
16,00 m (100 kg)

90°+90°

3,5 ton



MTE230^{HYBRID}



23,00 m

250 kg

450°



21,00 m

1400x700x1100 mm

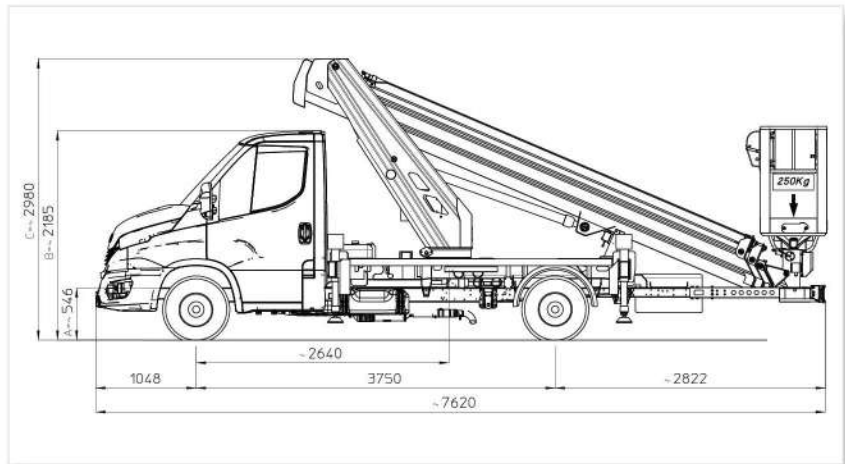
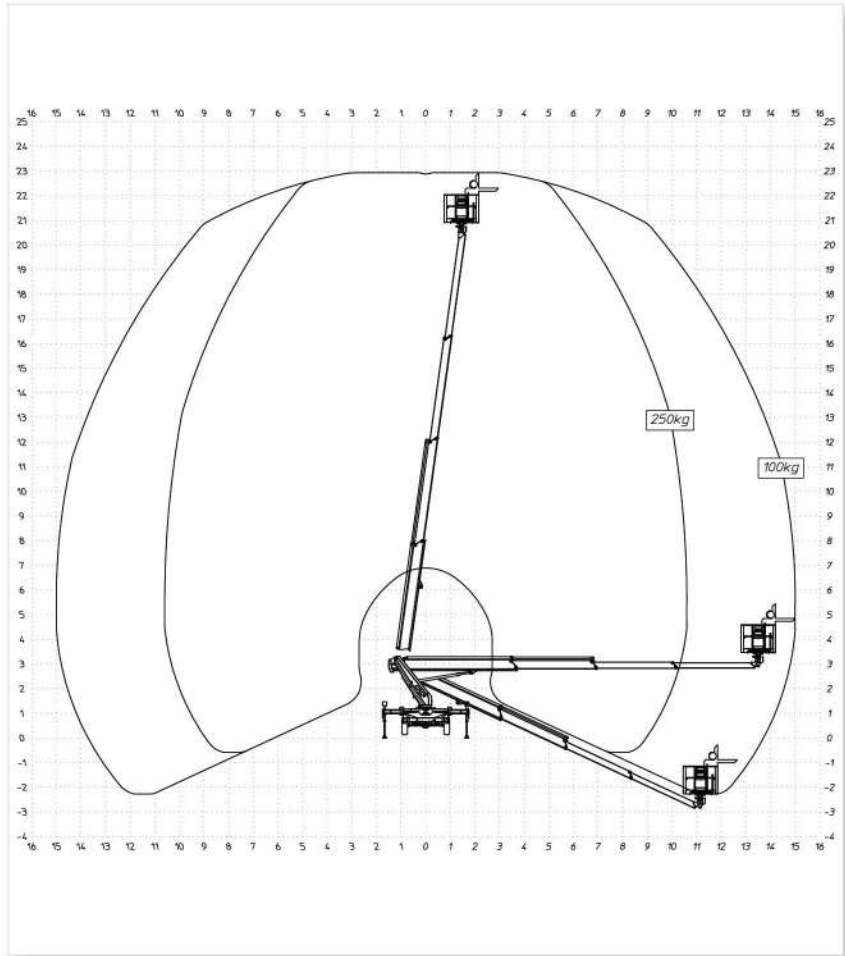
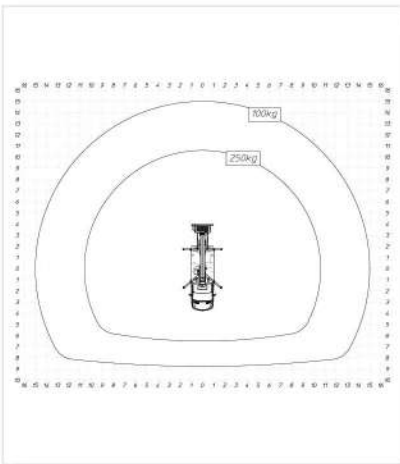
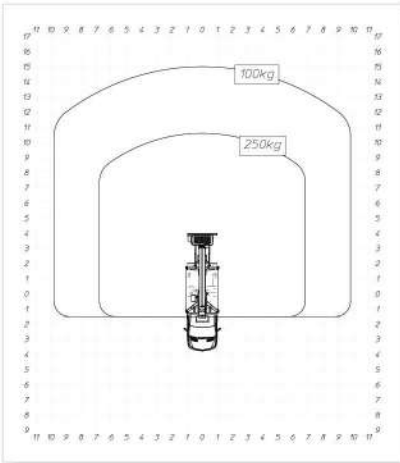
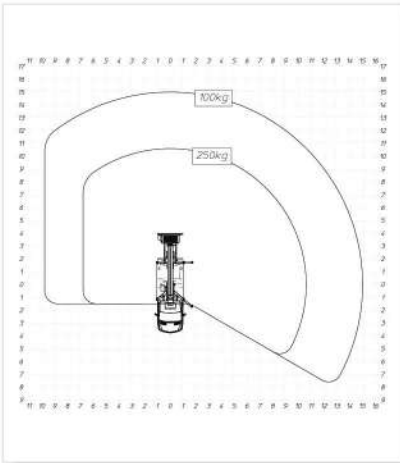
EX
Stabilizatoare hidraulice
extensibile lateral



10,40 m (250 kg)
15,00 m (80 kg)

90°+90°

3,5 ton



MT 240EX



24,00 m

250 kg

400°



22,00 m

1400x700x1100 mm

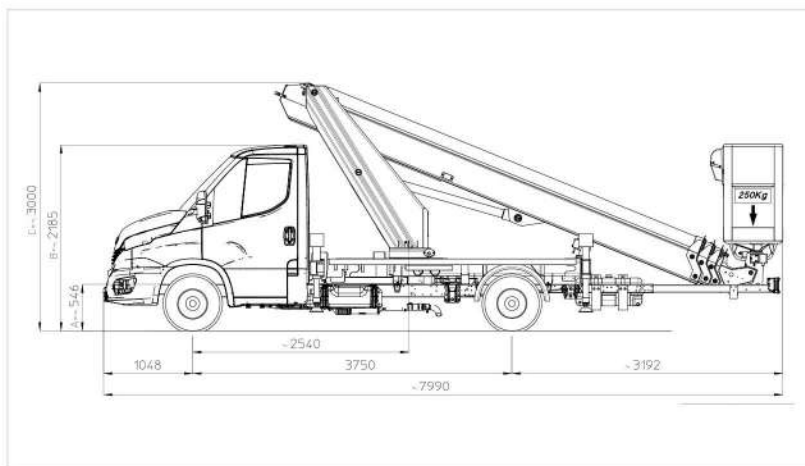
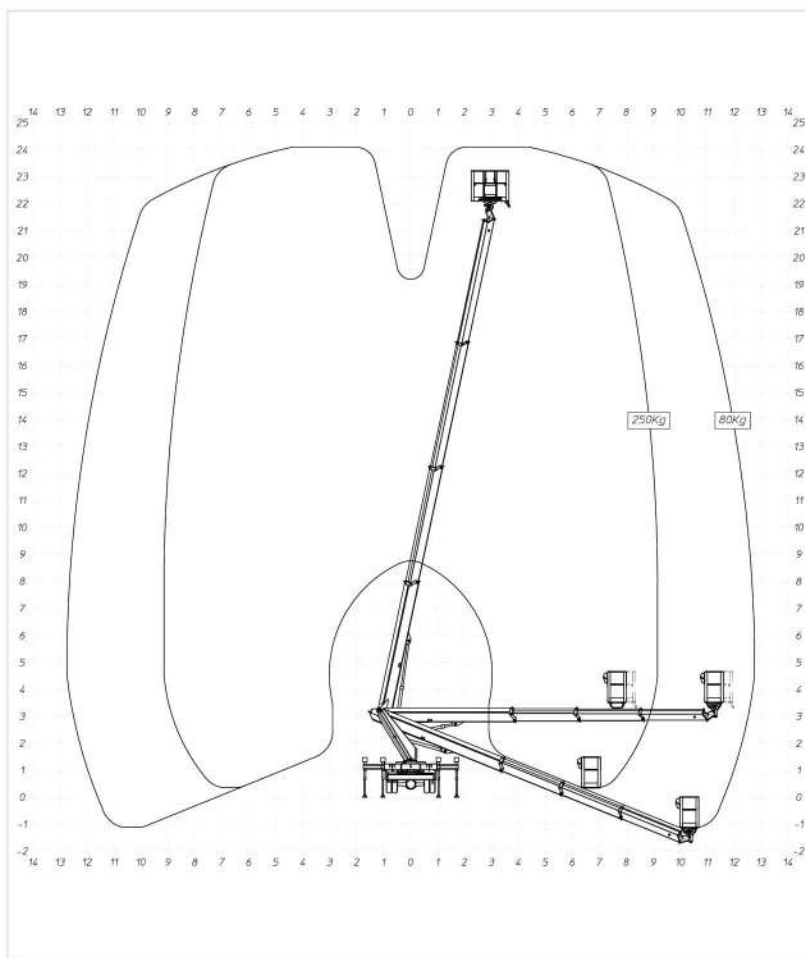
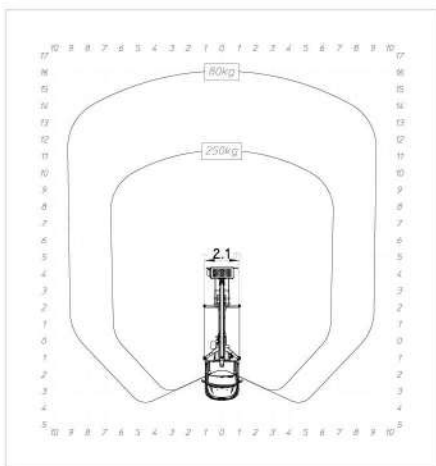
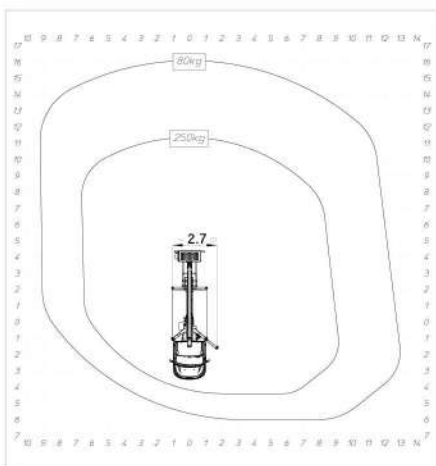
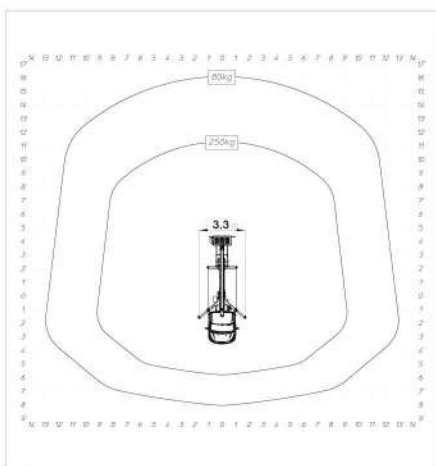
EX
Stabilizatoare hidraulice
extensibile lateral



11,30 m (250 kg)
15,90 m (80 kg)

90°+90°

3,5 ton



MTE270EX



27,00 m



250 kg

400°

25,00 m

1400x700x1100 mm

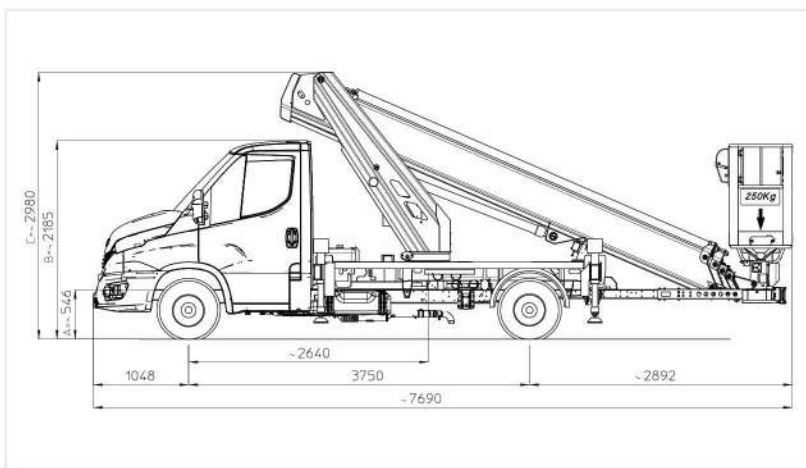
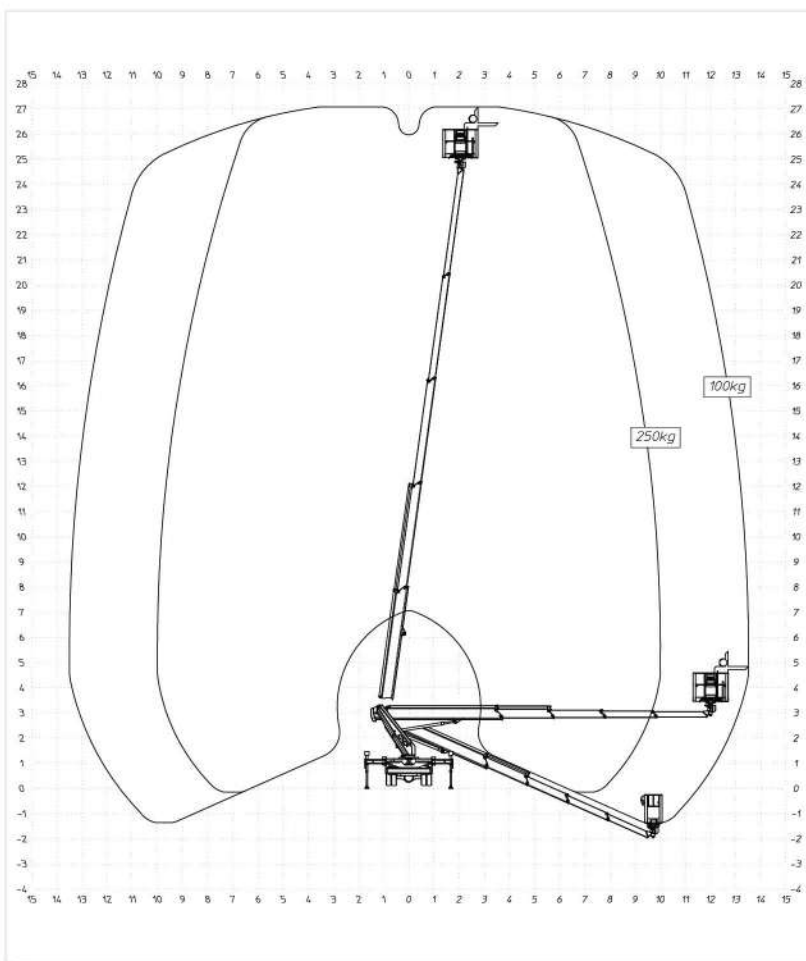
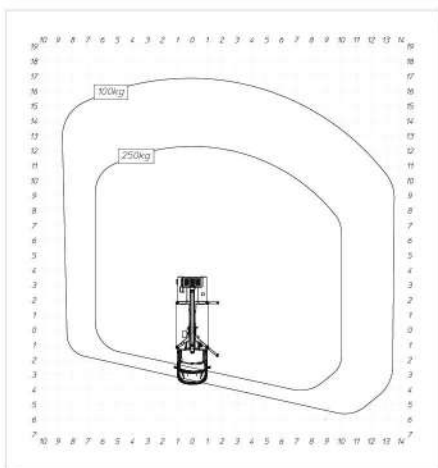
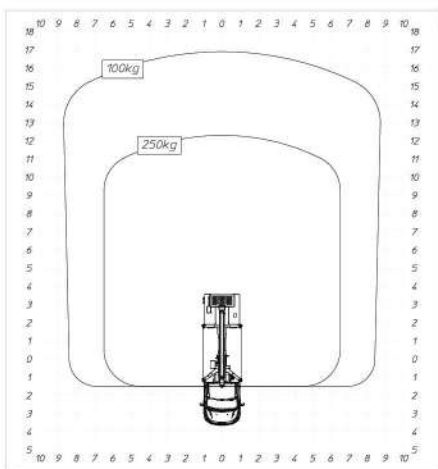
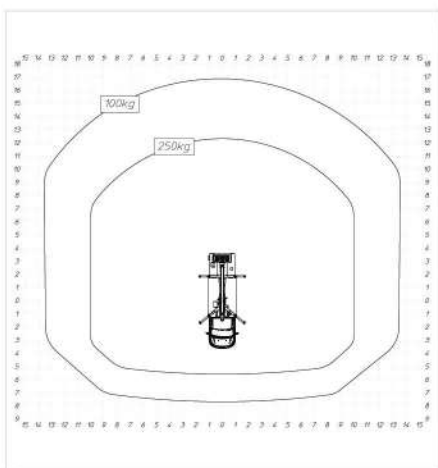
EX
Stabilizatoare hidraulice
extensibile lateral



12,30 m (250 kg)
17,00 m (100 kg)

90°+90°

3,5 ton



GAMA DE AUTONACELE TELESCOPICE CU JIB



MJ201



20,10 m



18,10 m



9,00 m (250 kg)
12,60 m (80 kg)

250 kg

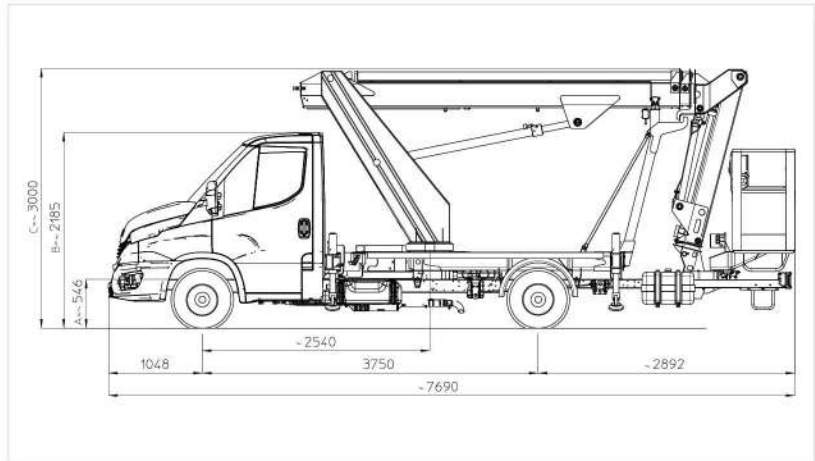
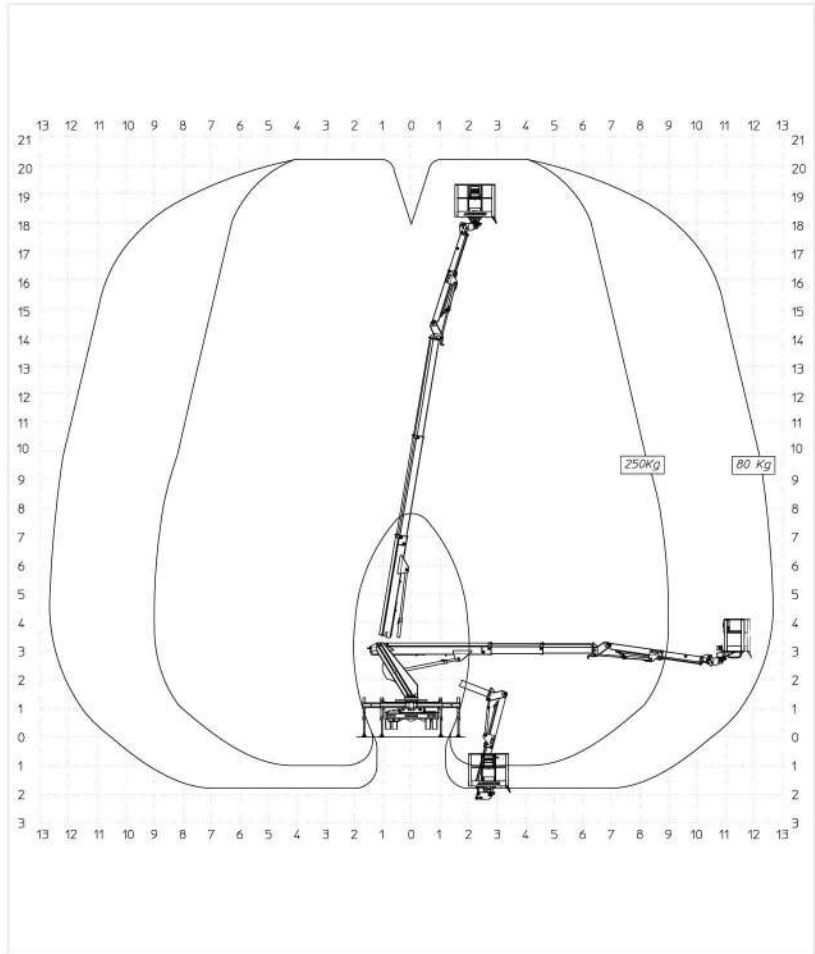
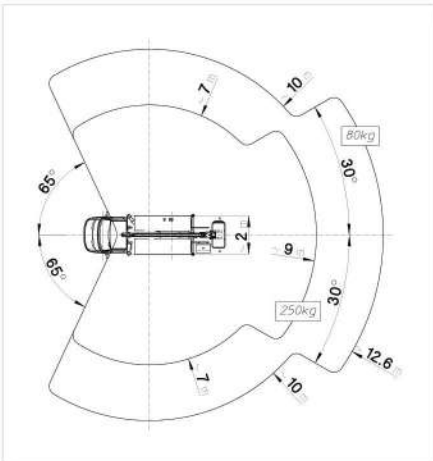
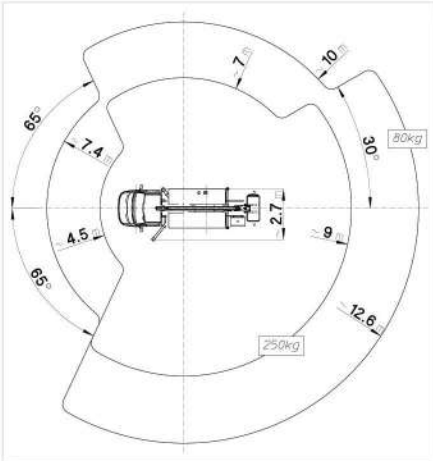
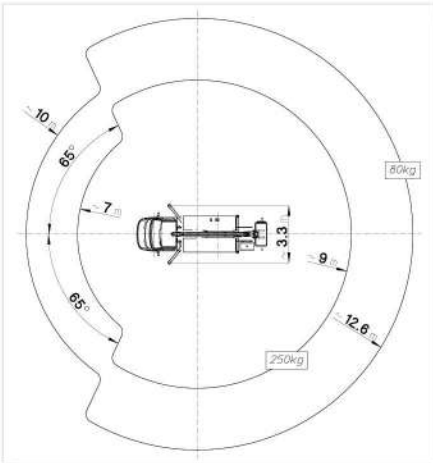
1400x700x1100 mm

90°+90°

400°

EX
Stabilizatoare hidraulice
extensibile lateral

3,5 ton



MJ226



22,60 m

250 kg

400°



20,60 m

1400x700x1100 mm

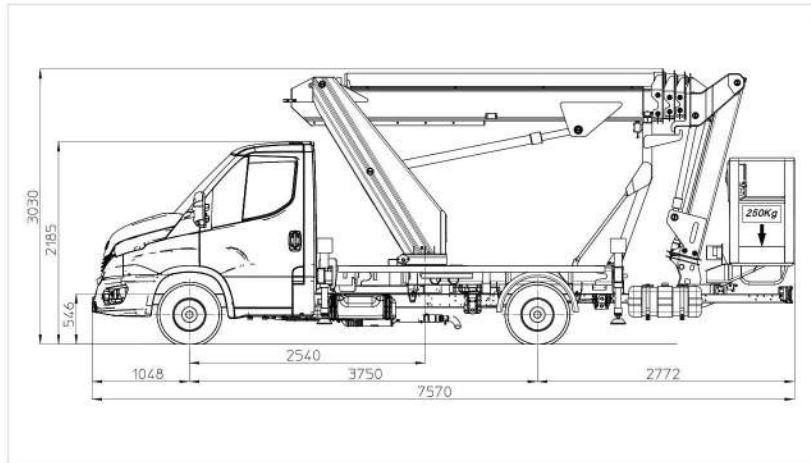
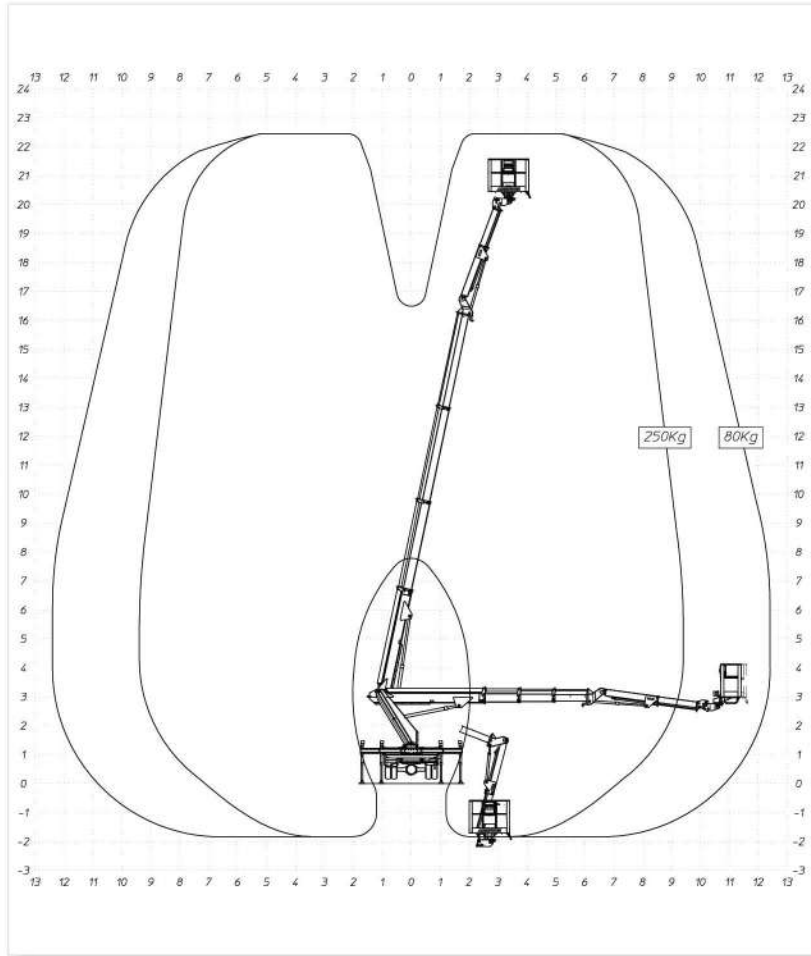
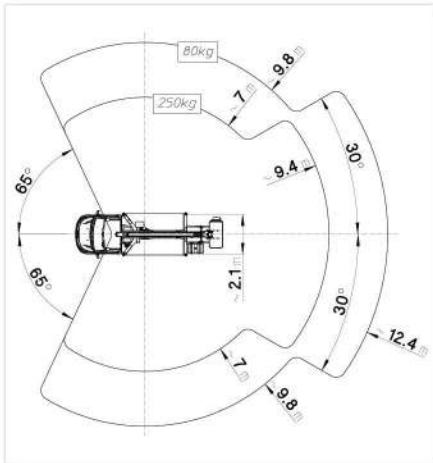
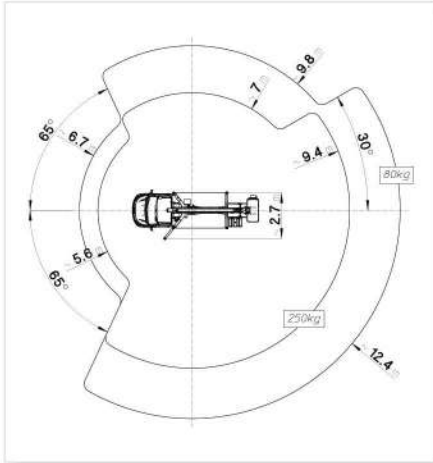
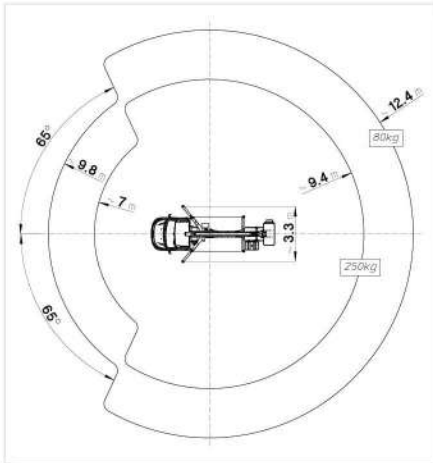
EX
Stabilizatoare hidraulice
extensibile lateral



9,40 m (250 kg)
12,40 m (80 kg)

90°+90°

3,5 ton



MJE250



24,70 m

250 kg

450°



22,70 m

1400x700x1100 mm

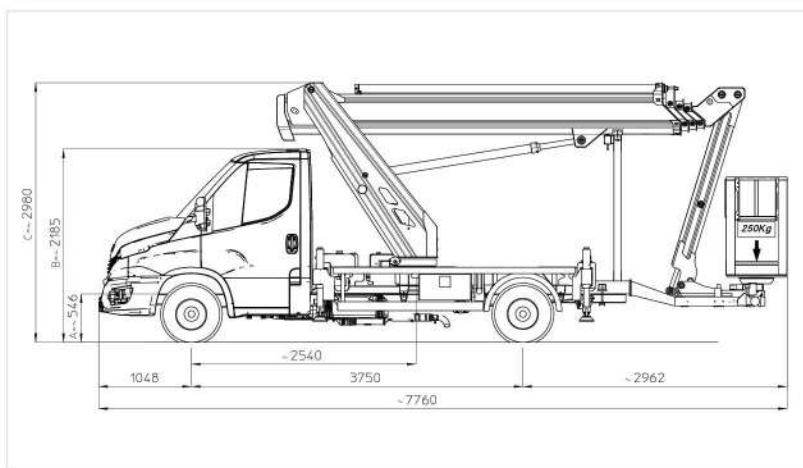
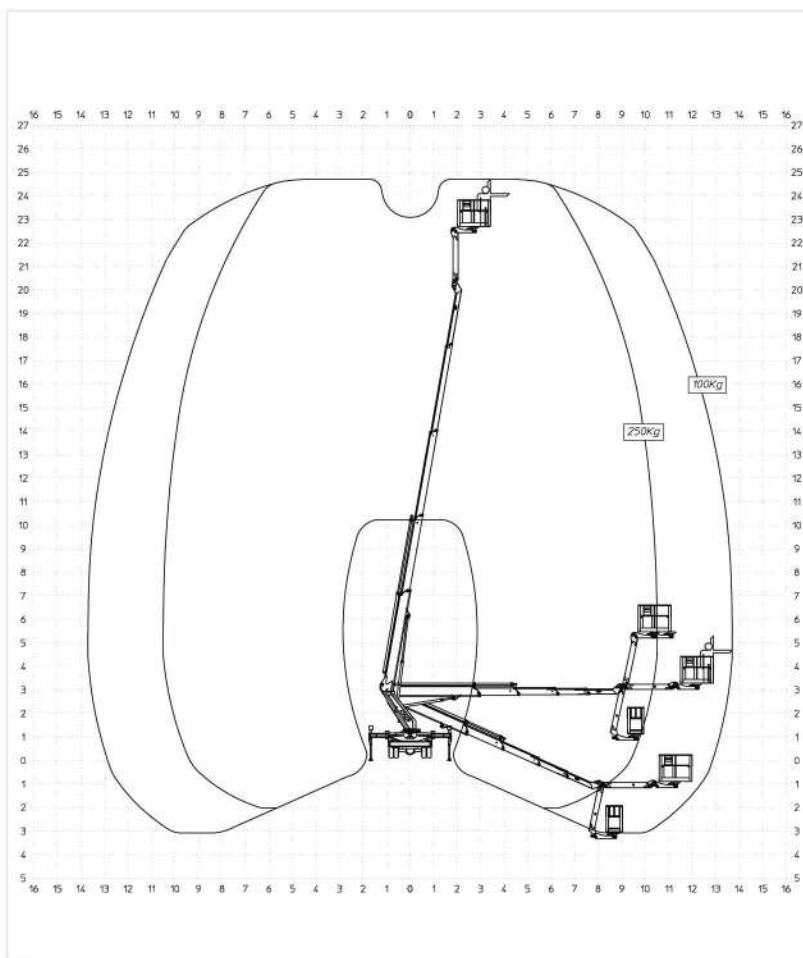
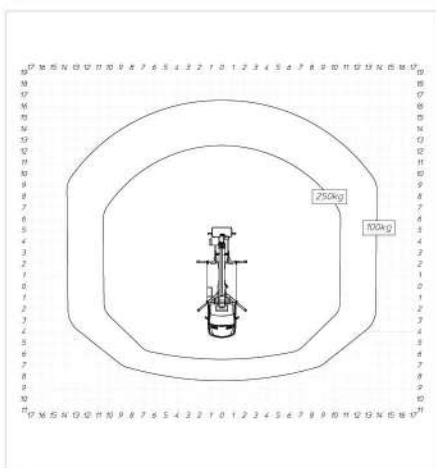
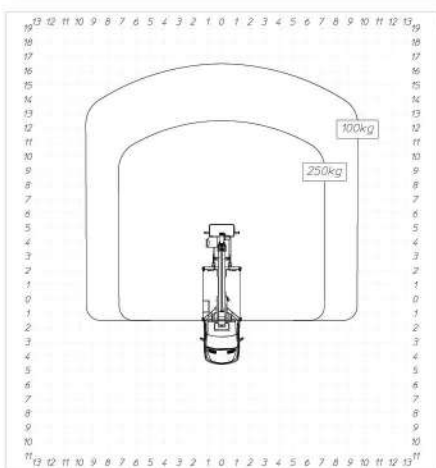
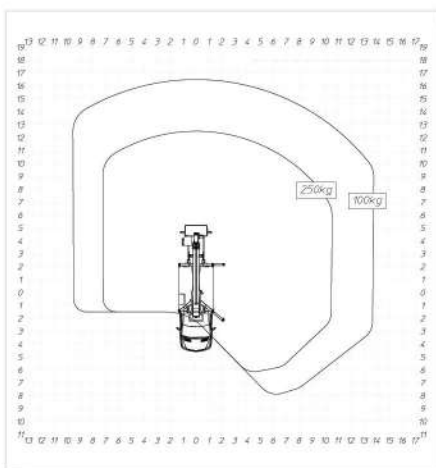
EX
Stabilizatoare hidraulice
extensibile lateral



12,50 m (250 kg)
16,50 m (100 kg)

120°+120°

3,5 ton



GAMA DE AUTONACELE TELESCOPICE ARTICULATE



MXE160 FORD RANGER 4x4



15,70 m

250 kg

380°



13,70 m

1200x700x1100 mm

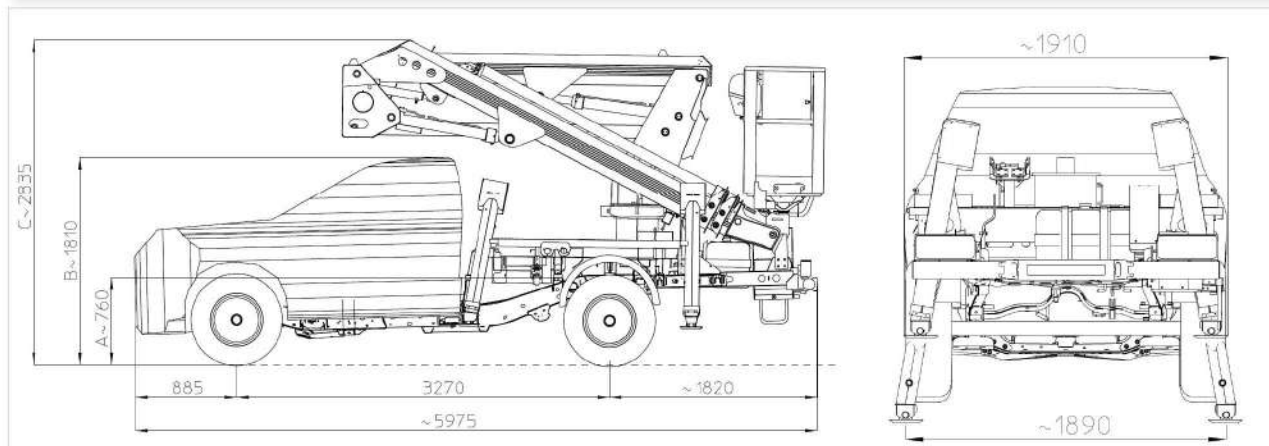
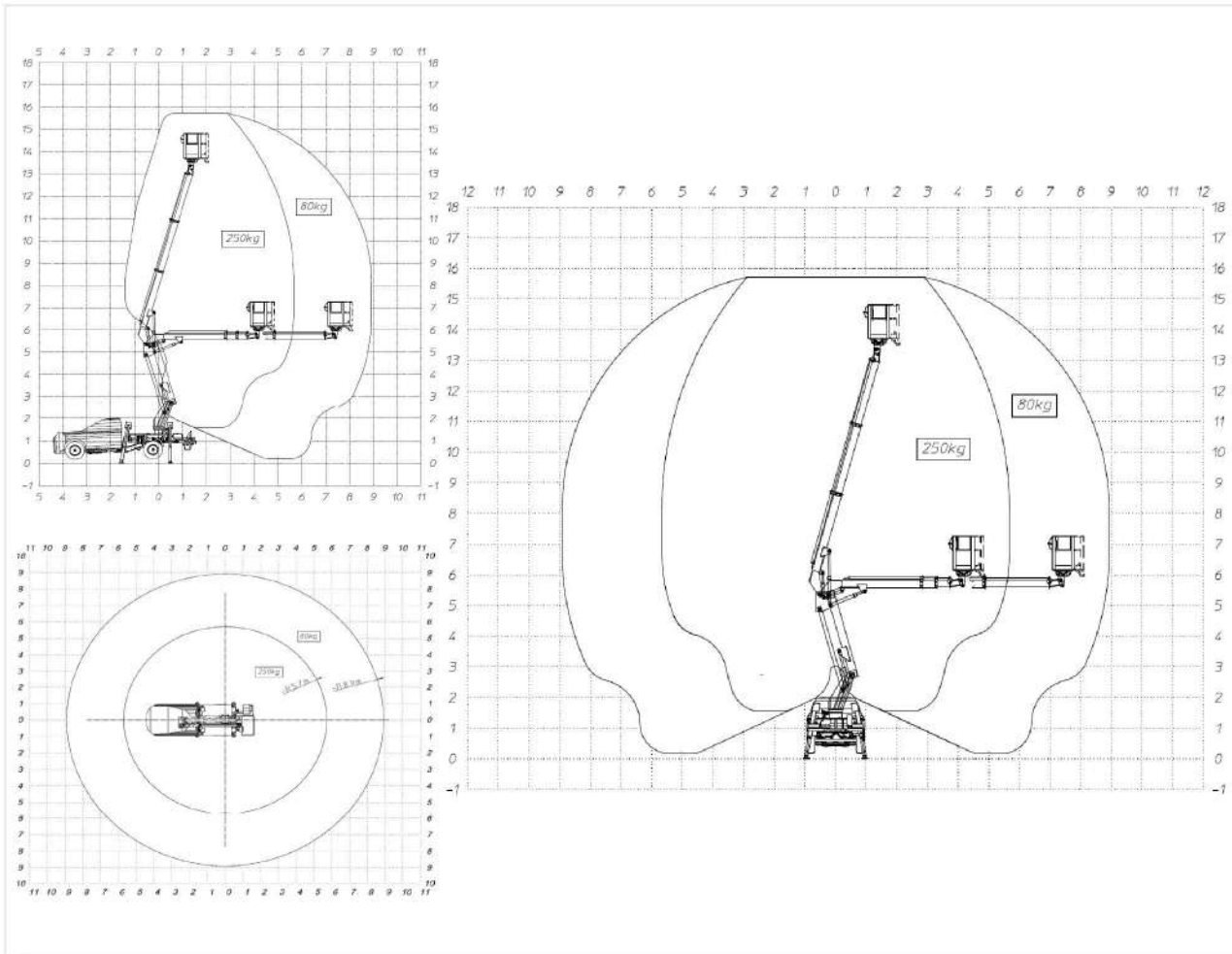
DS
Stabilizatori in
linie dreaptă



8,90 m (80 kg)
5,70 m (250 kg)

50°+50°

3,5 ton



MXE160 ISUZU N60 4x4



15,70 m

250 kg

200°



13,70 m

1200x700x1100 mm

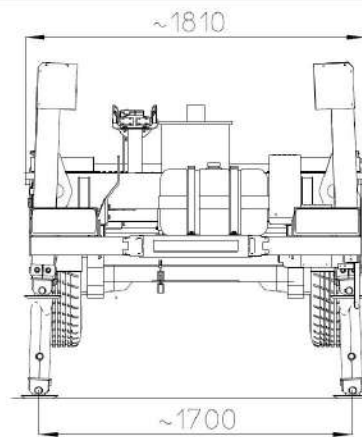
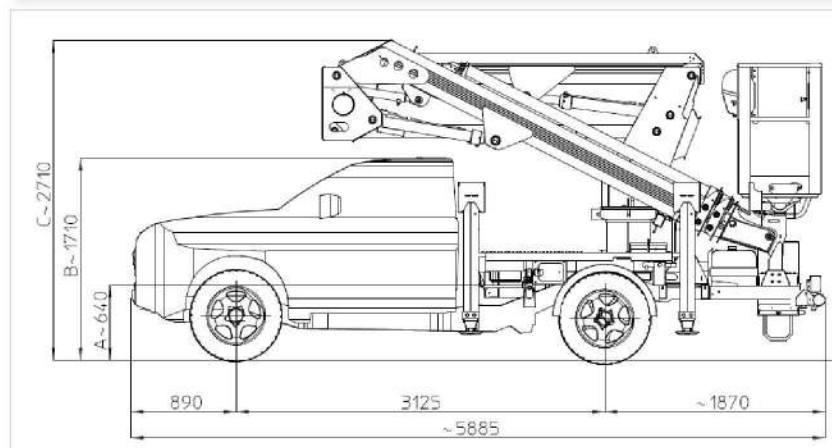
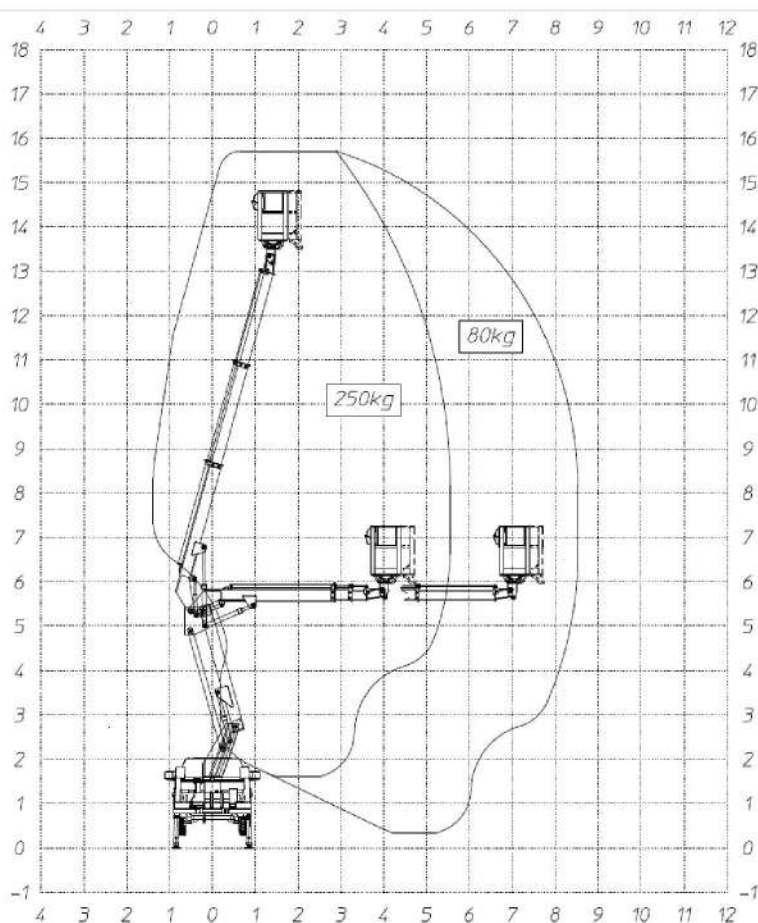
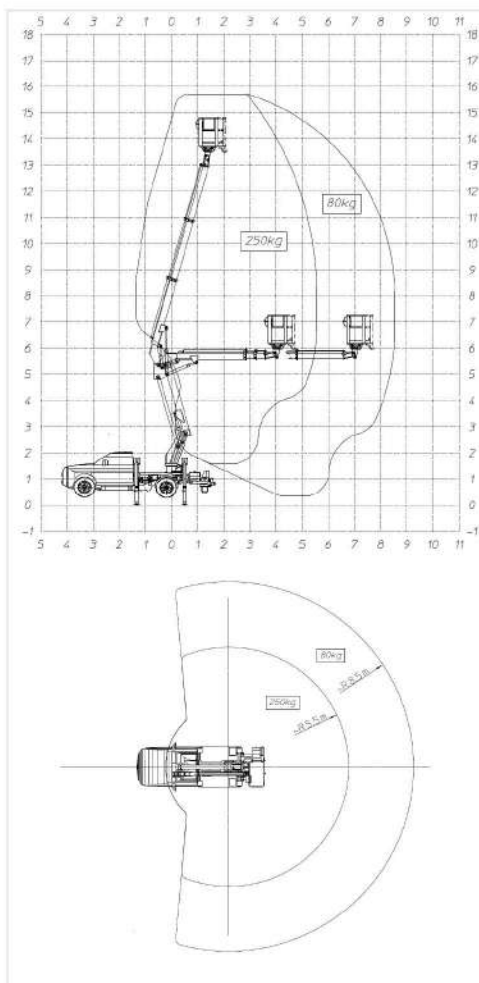
DS
Stabilizatori in
linie dreaptă



8,50 m (80 kg)
5,50 m (250 kg)

50°+50°

3,1 ton



MX170



17,00 m

200 kg

360°



15,00 m

1400x700x1100 mm

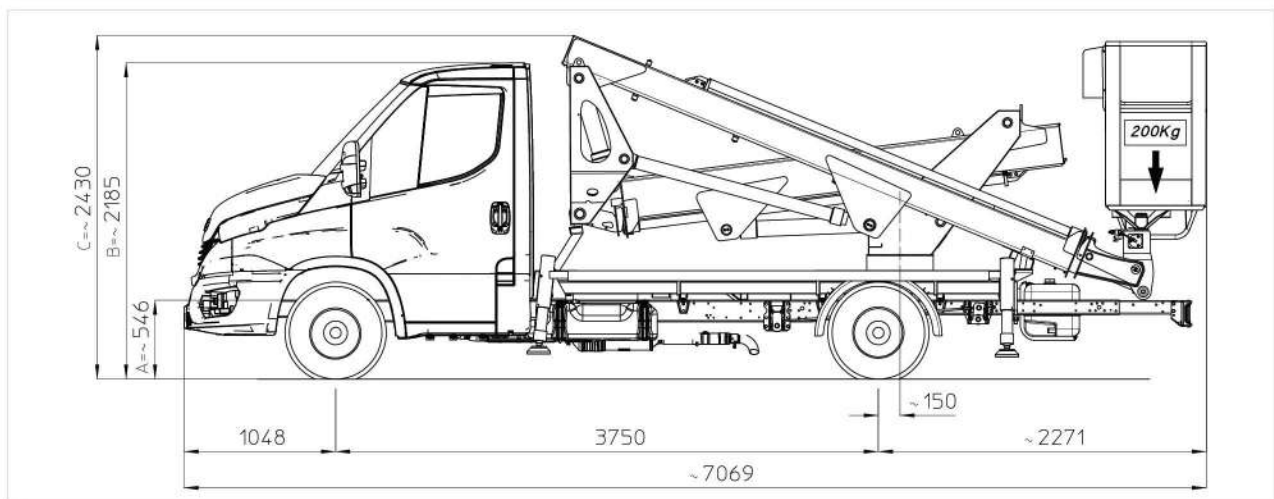
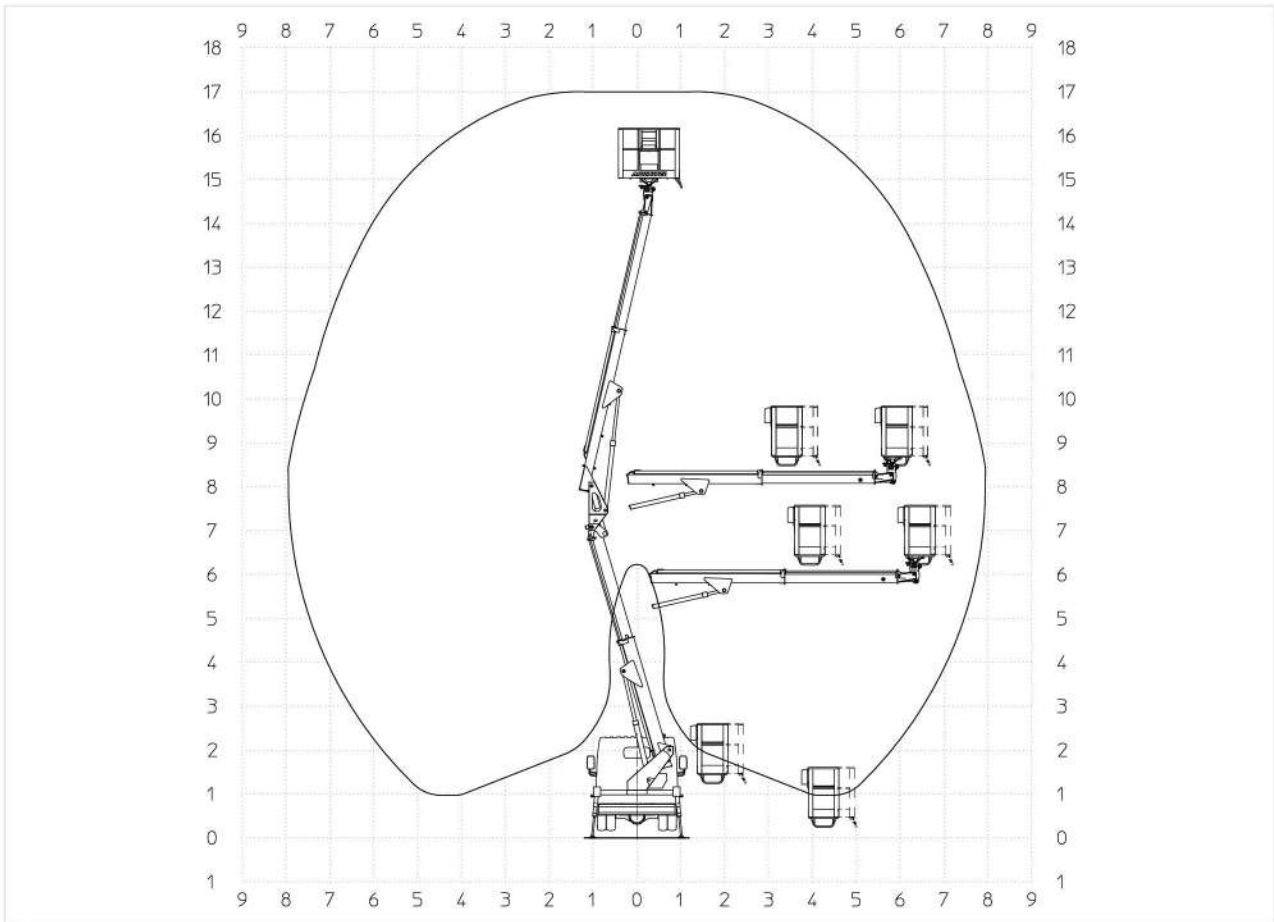
DS
Stabilizatori in
linie dreaptă



7,95 m (200 kg)

90°+90°

3,5 ton



MXE170



17,10 m

250 kg

400°



15,10 m

1200x700x1100 mm

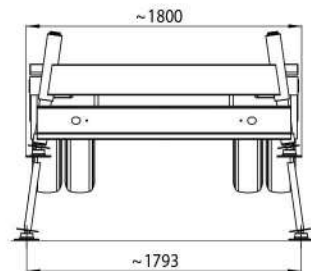
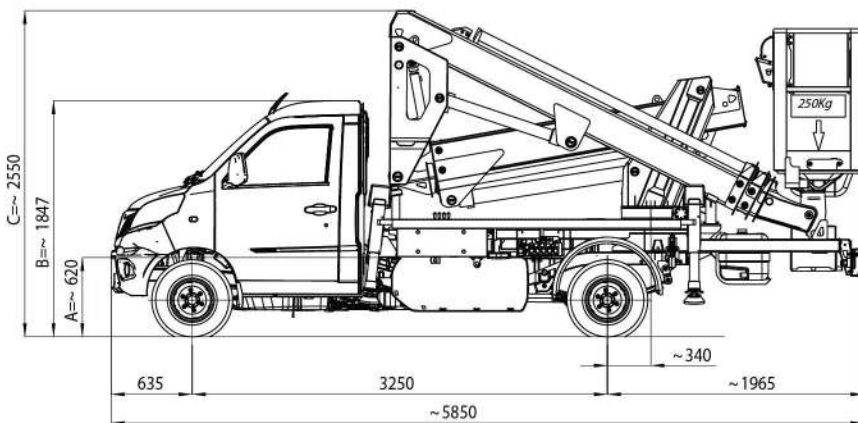
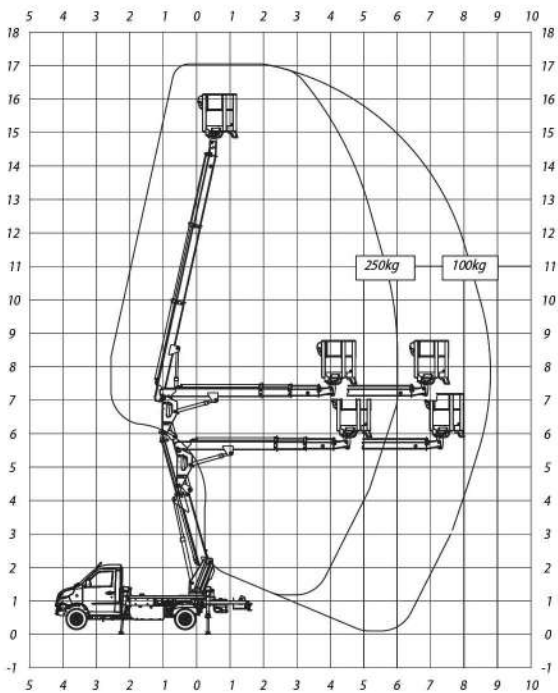
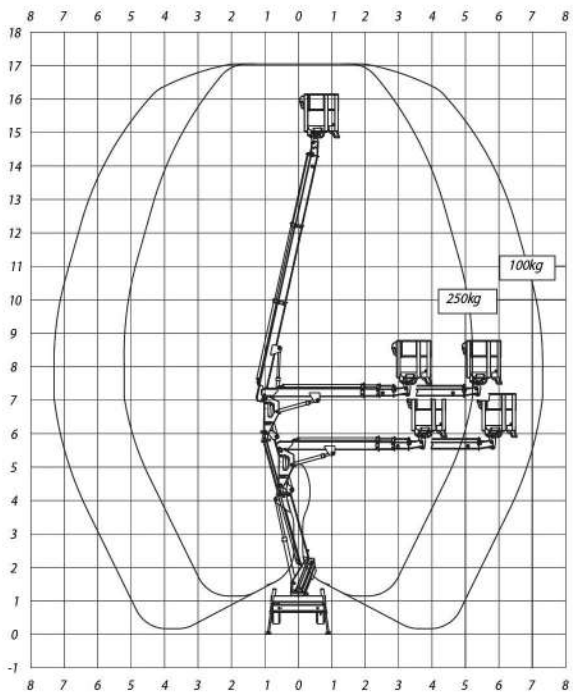
DS-DS



8,90 m (100 kg)
6 m (250 kg)

50°+50°

2,8 ton



MX200DS

OPȚIONAL: TRACȚIUNE 4X4



20,00 m

200 kg

400°



18,00 m

1400x700x1100 mm

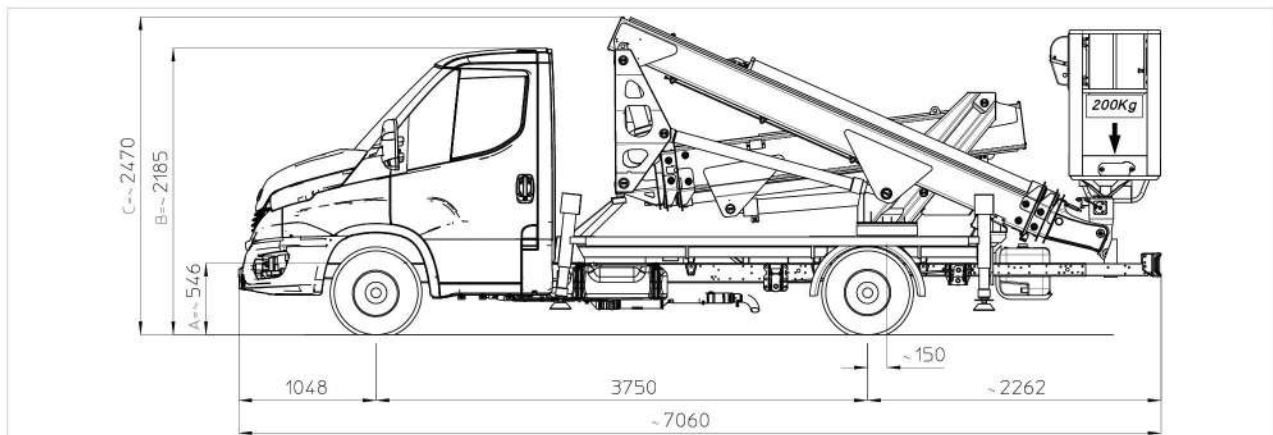
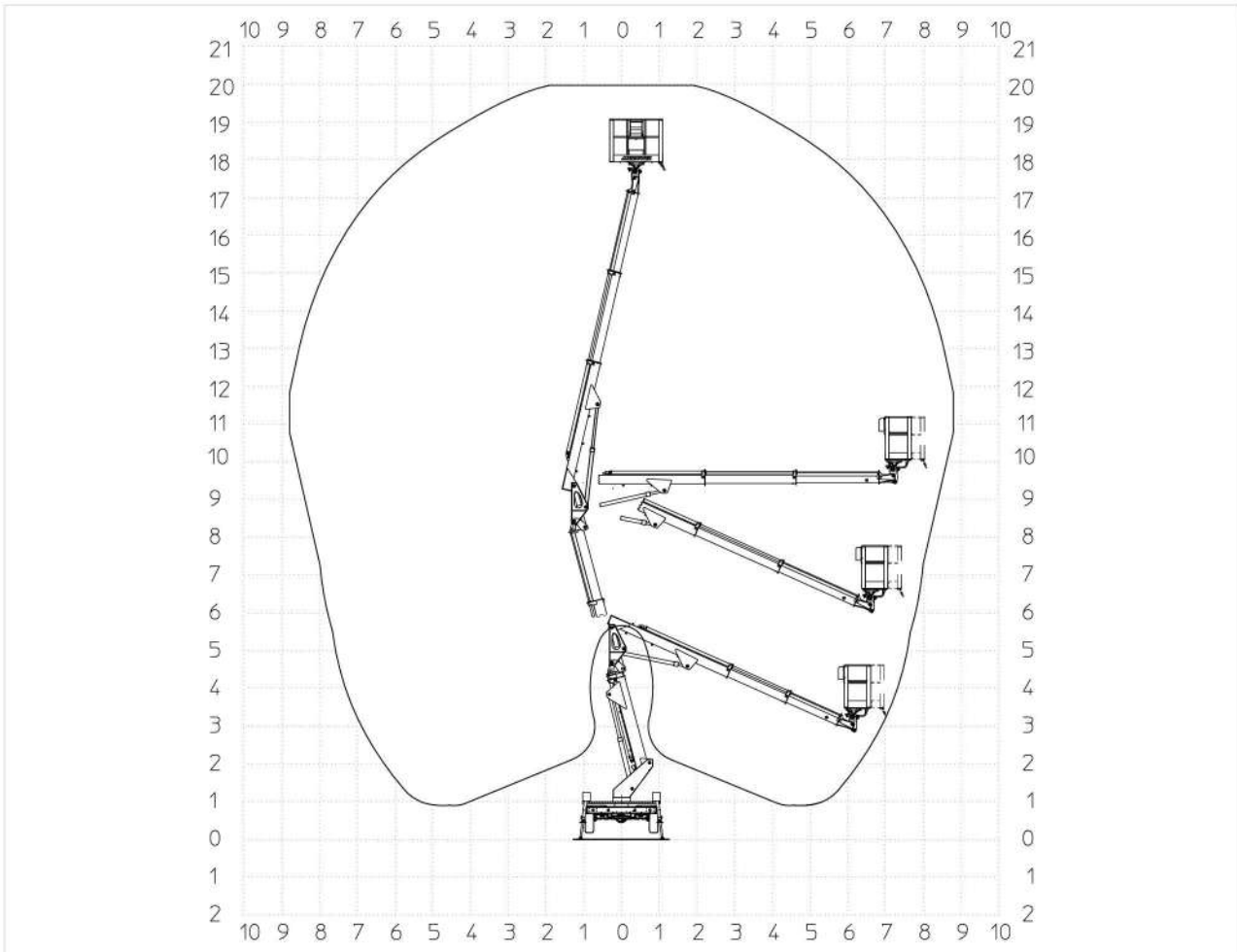
DS
Stabilizatori in
linie dreaptă



8,80 m (200 kg)

90°+90°

3,5 ton



MXE200R



19,90 m

200 kg

400°



17,90 m

1400x700x1100 mm

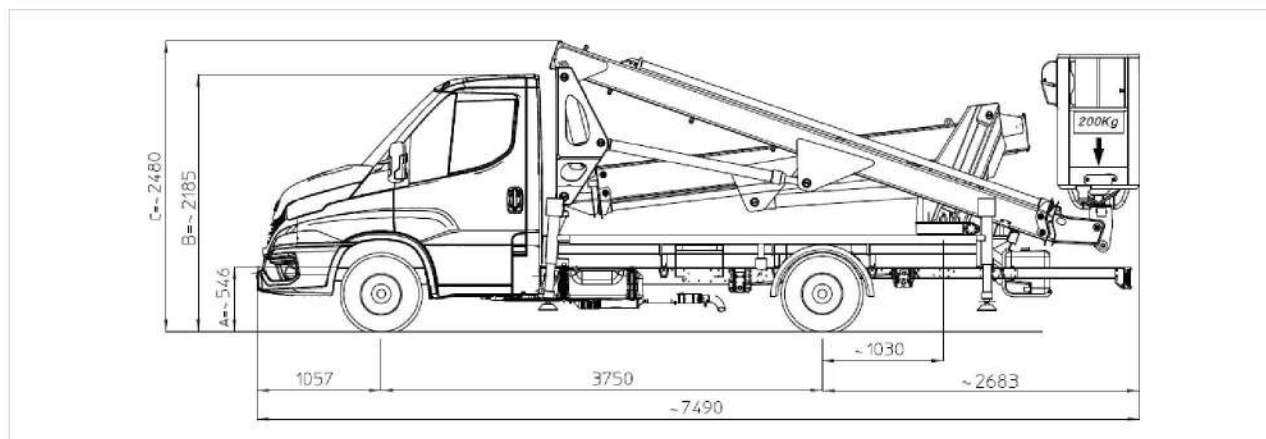
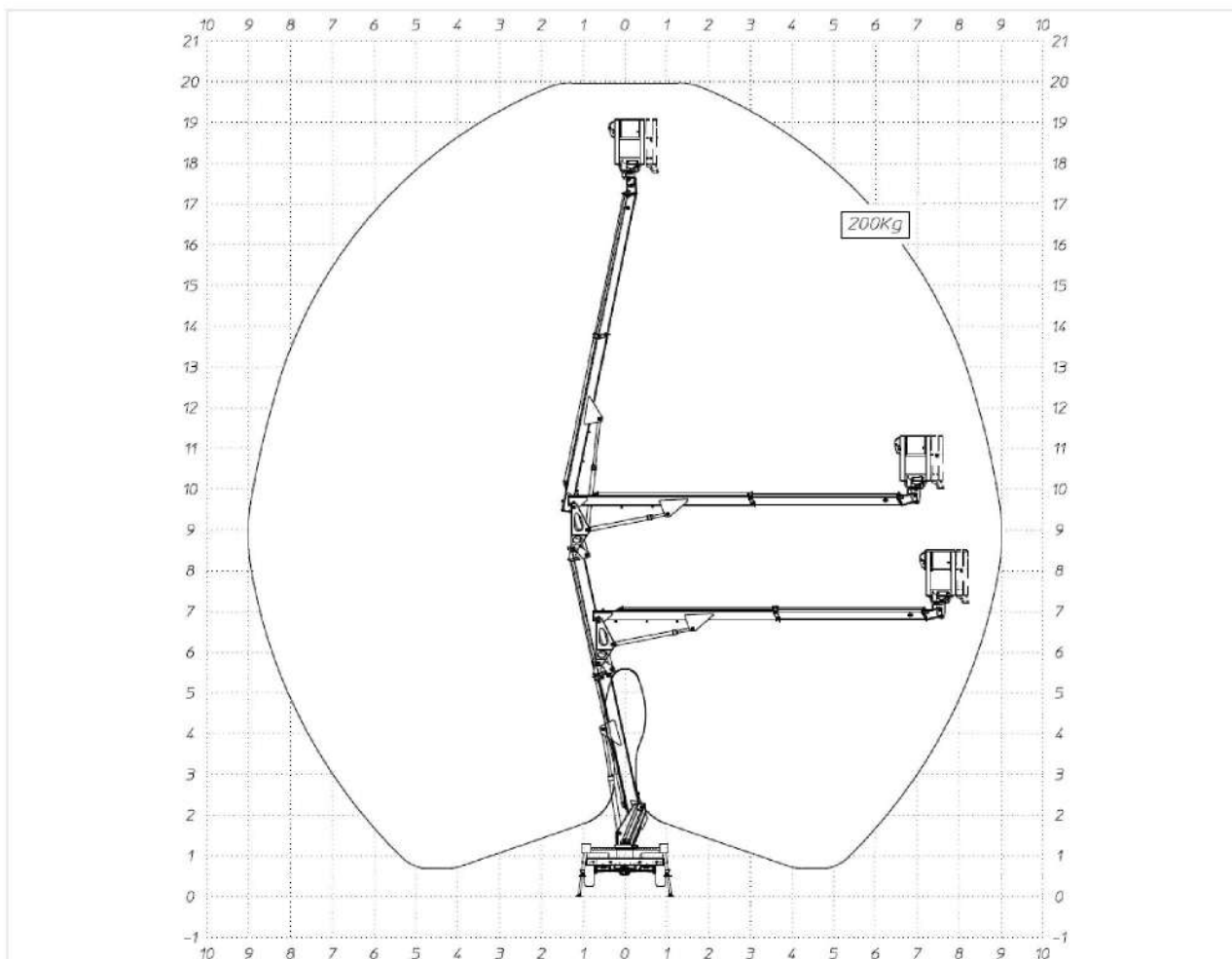
DS
Stabilizatori in
linie dreaptă



9,00 m (200 kg)

65°+65°

3,5 ton



HX200EX



19,90 m

225 kg

380°



17,90 m

1400x700x1100 mm

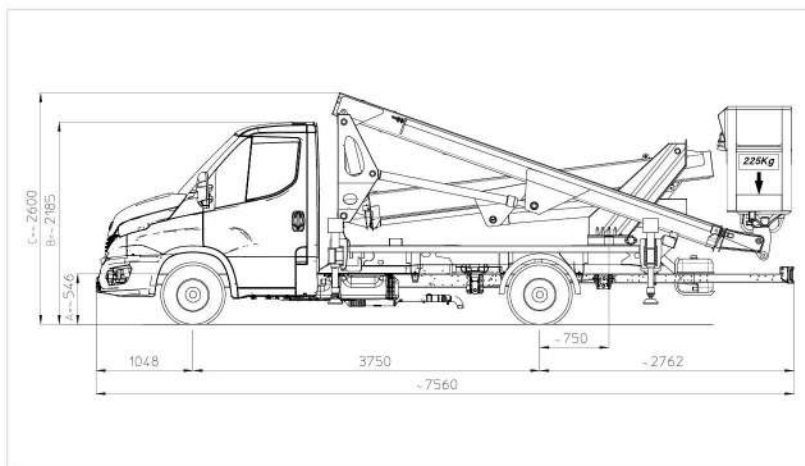
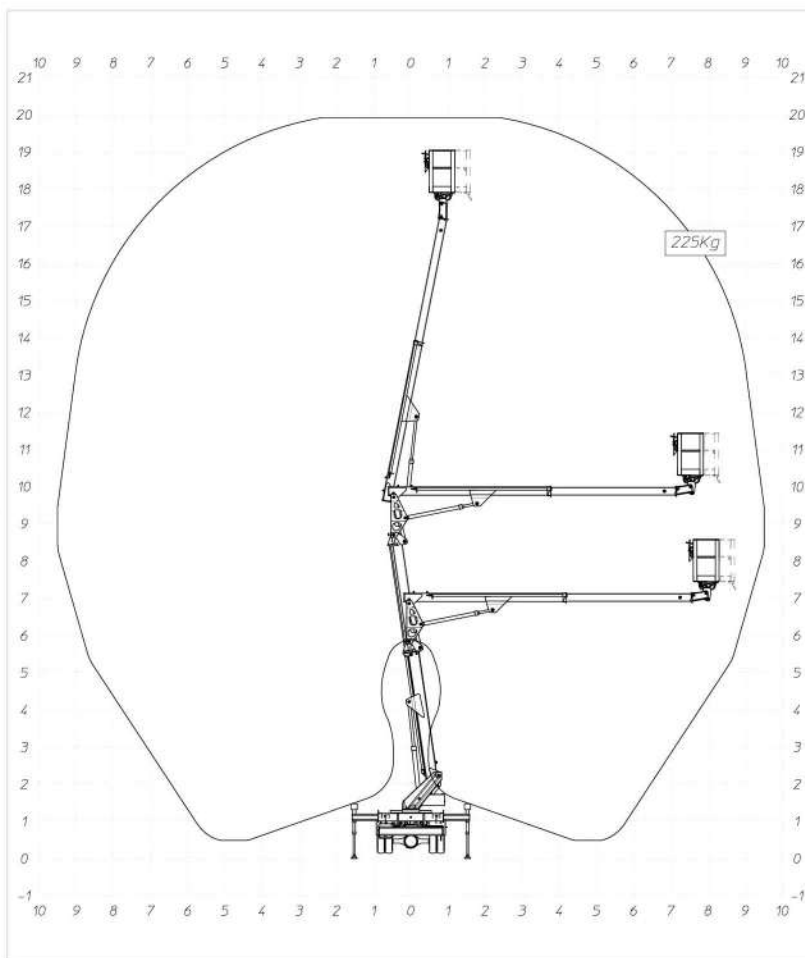
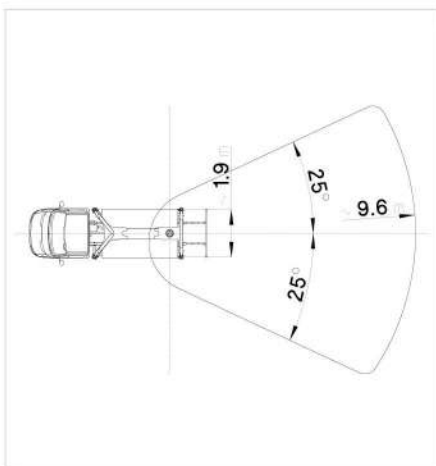
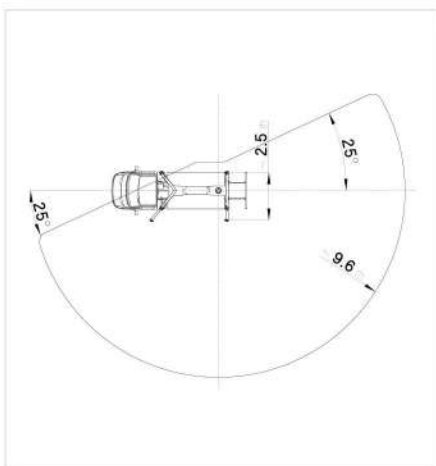
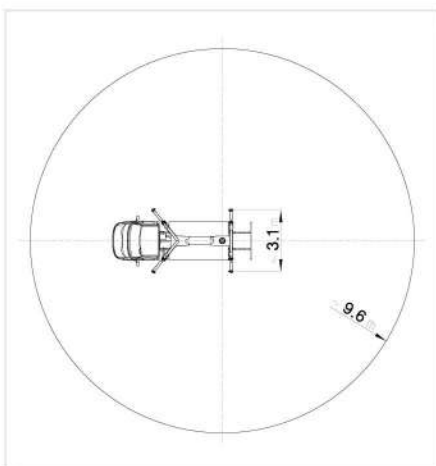
EX
Stabilizatoare hidraulice
extensibile lateral



9,60 m (225 kg)

65°+65°

3,5 ton



MX210



21,20 m



19,20 m



9,85 m (200 kg)

200 kg

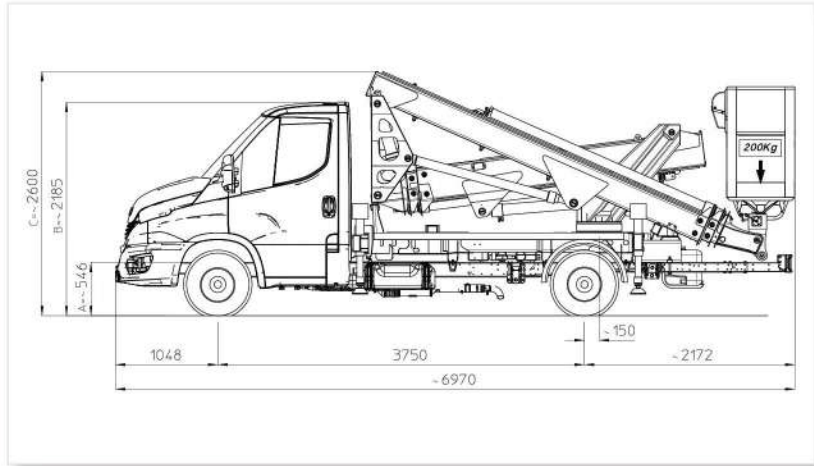
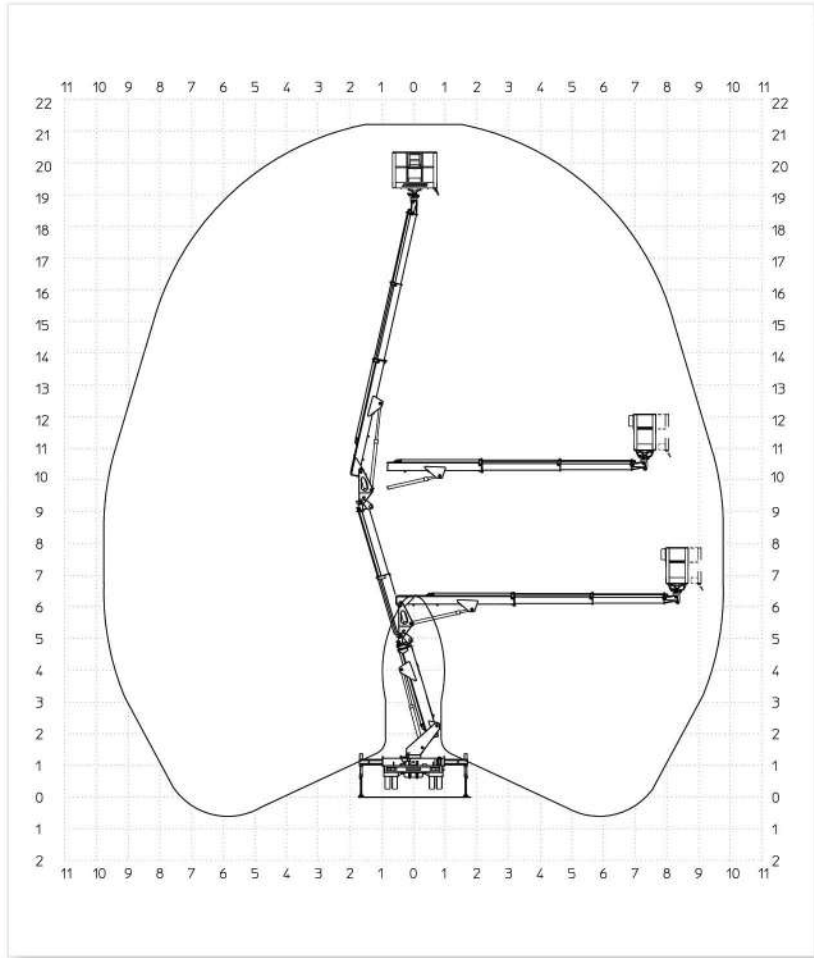
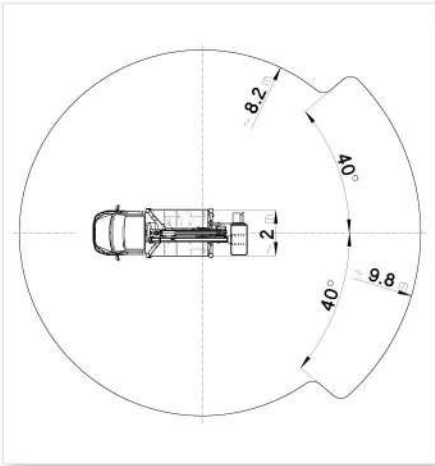
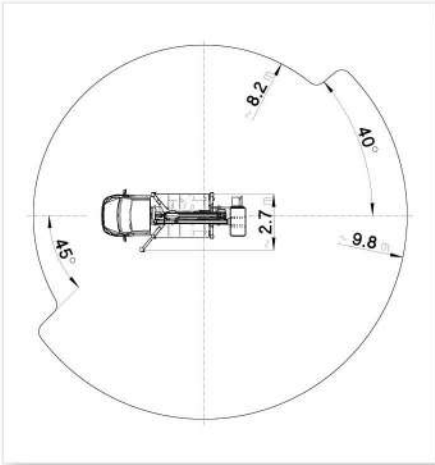
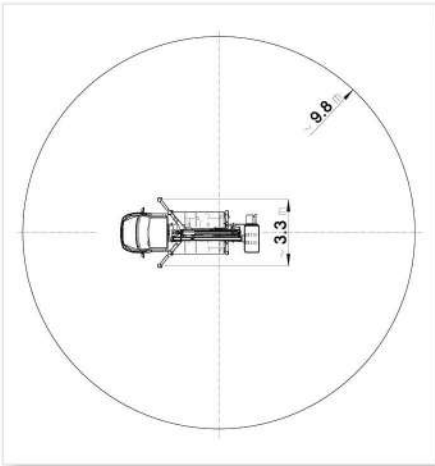
1400x700x1100 mm

90°+90°

400°

EX
Stabilizatoare hidraulice
extensibile lateral

3,5 ton



MX235



23,40 m

200 kg

400°



21,40 m

1400x700x1100 mm

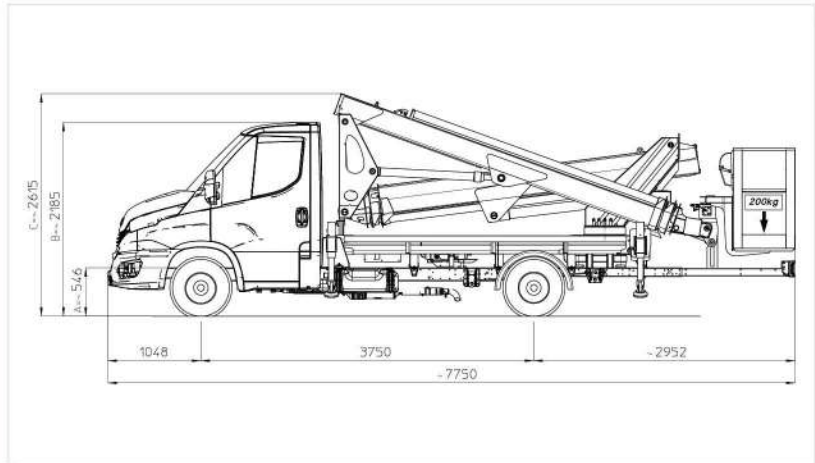
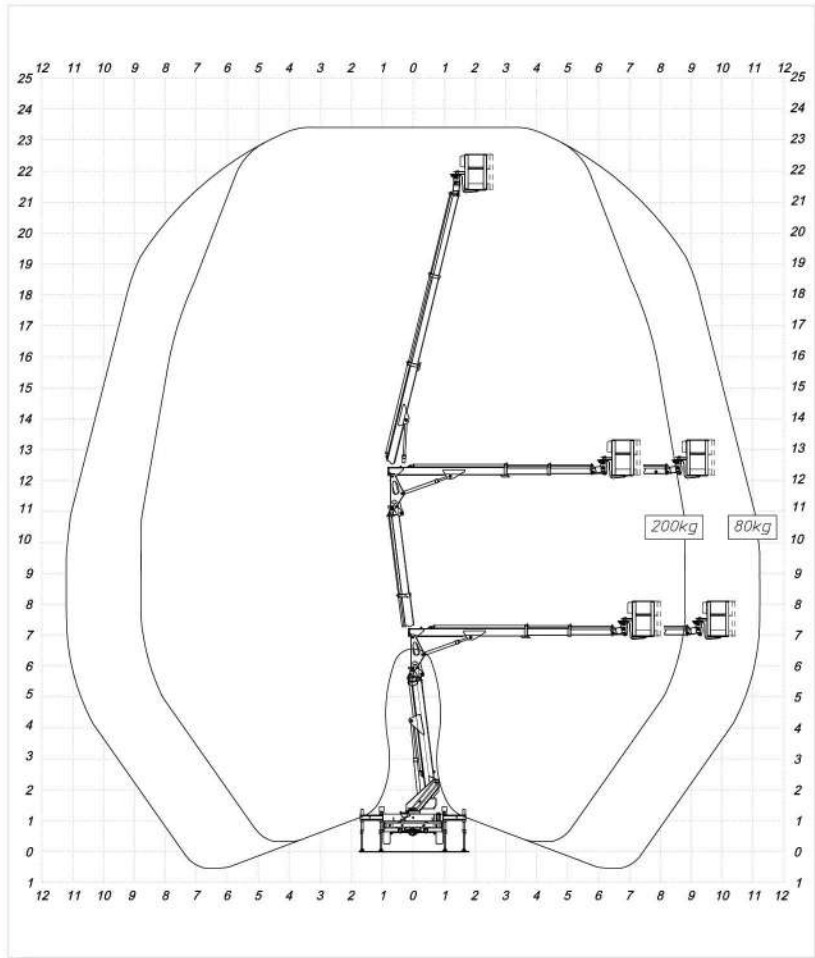
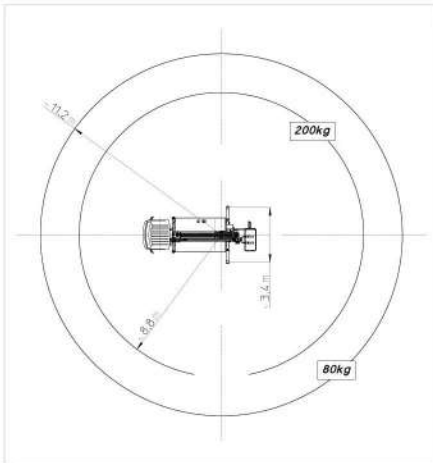
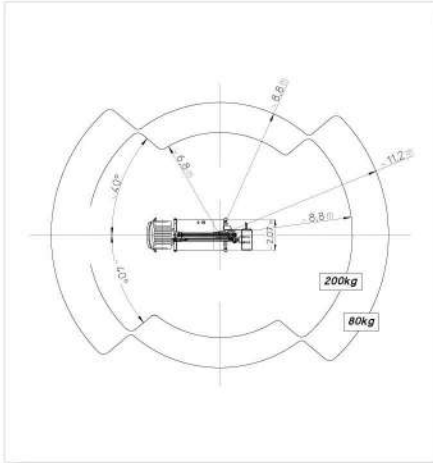
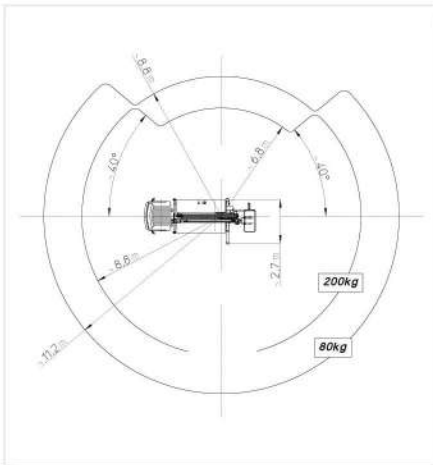
EX
Stabilizatoare hidraulice
extensibile lateral



8,80 m (200 kg)
11,20 m (80 kg)

60°+60°

3,5 ton



MX250



25,30 m

250 kg

400°



23,30 m

1400x700x1100 mm

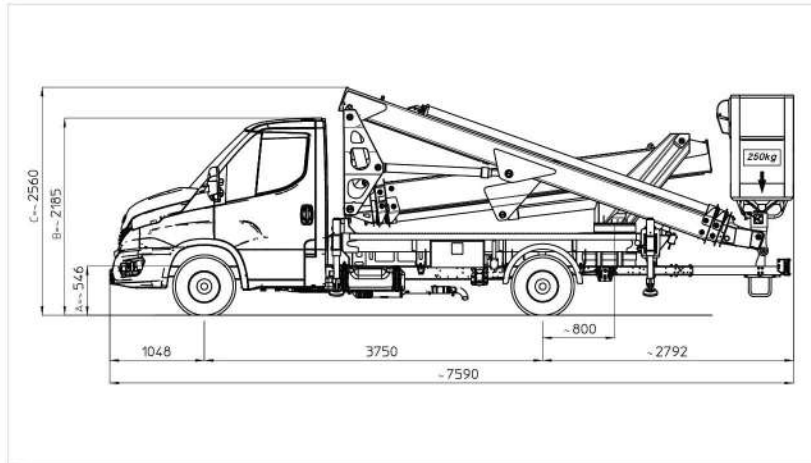
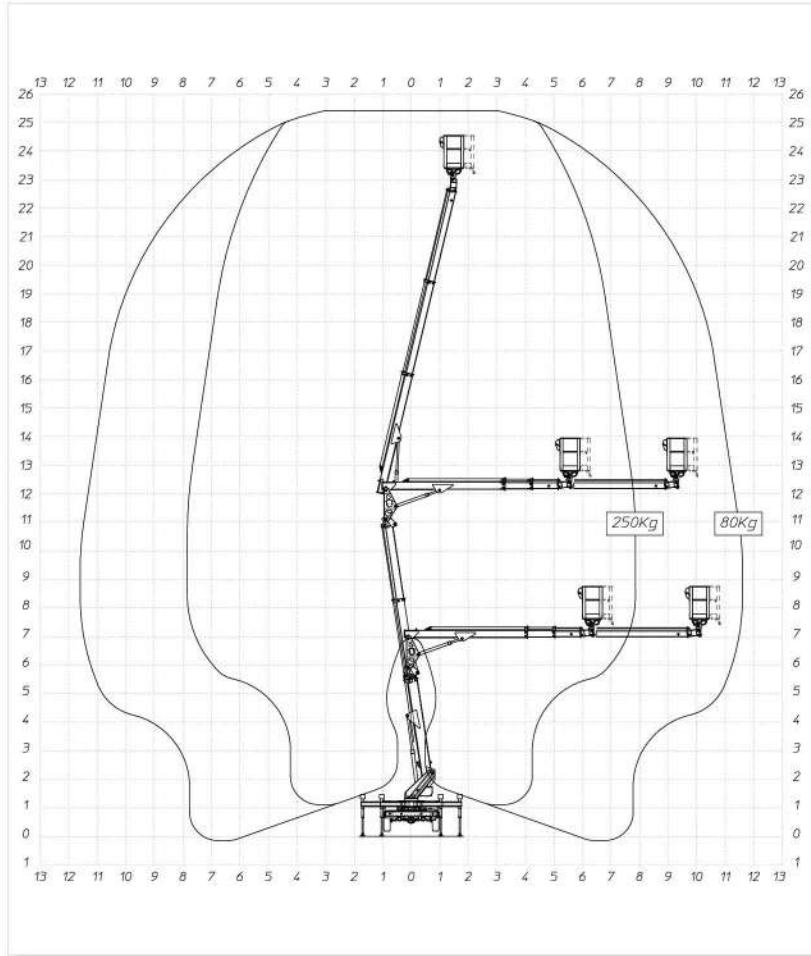
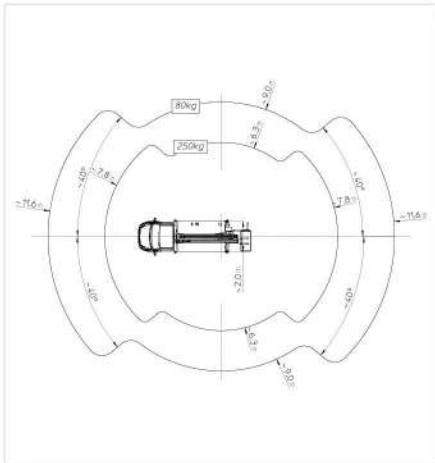
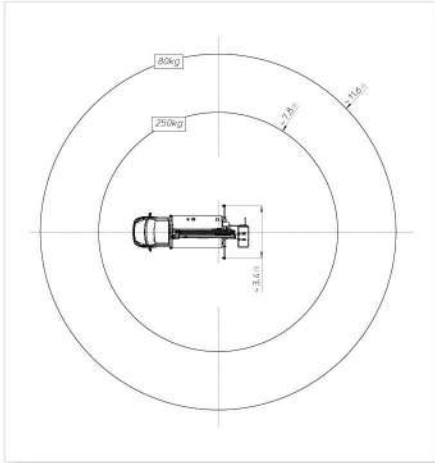
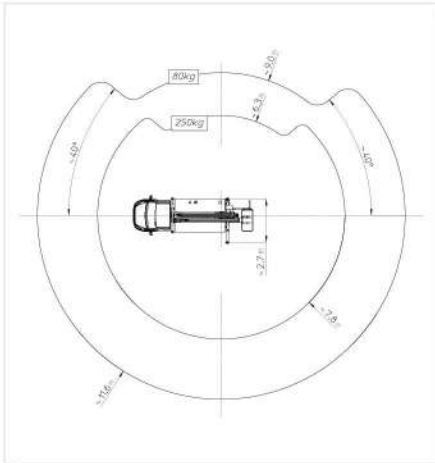
EX
Stabilizatoare hidraulice
extensibile lateral



7,80 m (250 kg)
11,60 m (80 kg)

90°+90°

3,5 ton



MZ250



25,10 m

250 kg

400°



23,10 m

1400x700x1100 mm

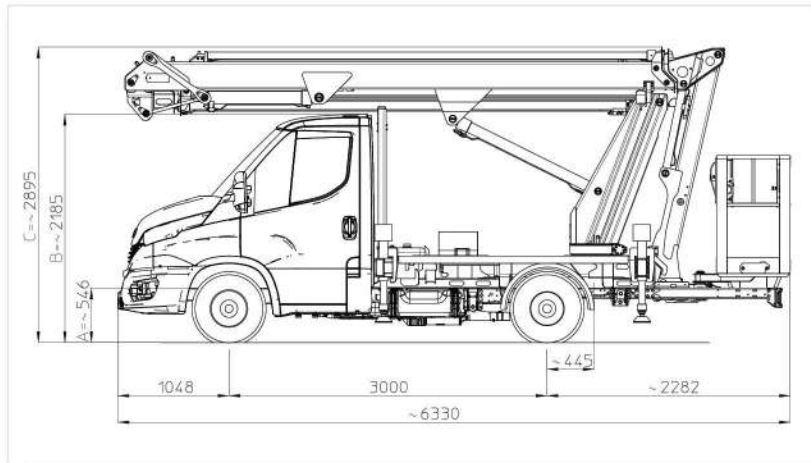
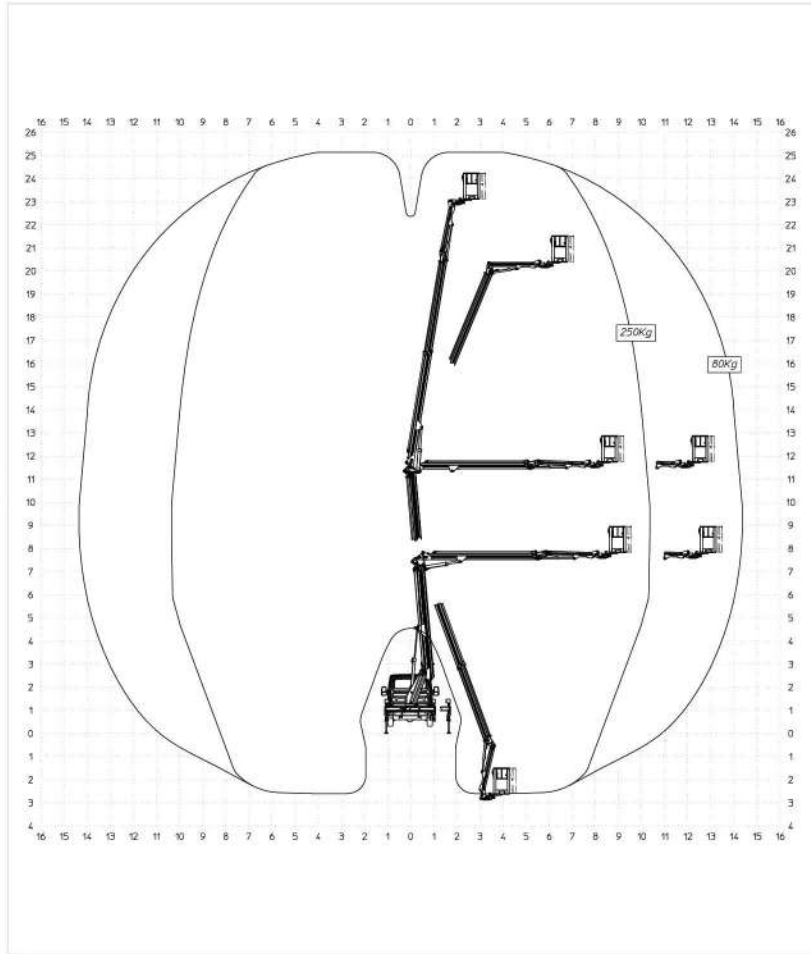
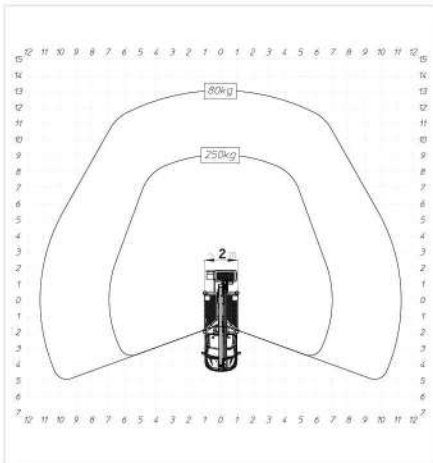
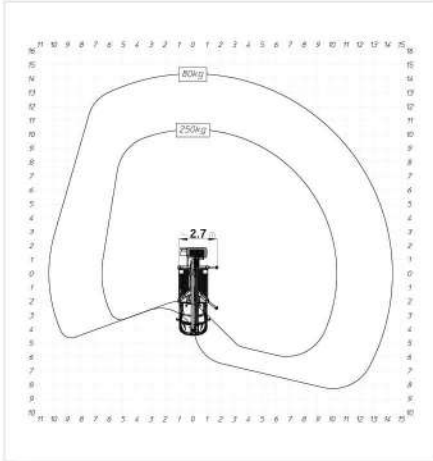
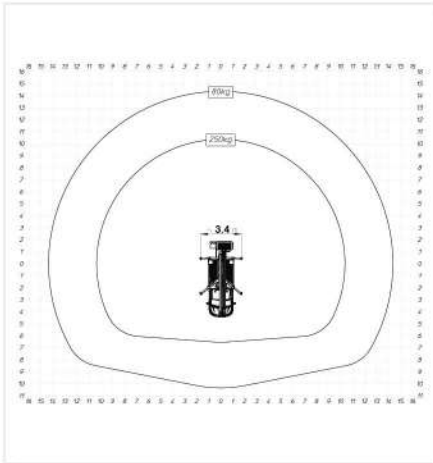
EX
Stabilizatoare hidraulice
extensibile lateral



10,35 m (250 kg)
14,35 m (80 kg)

90°+90°

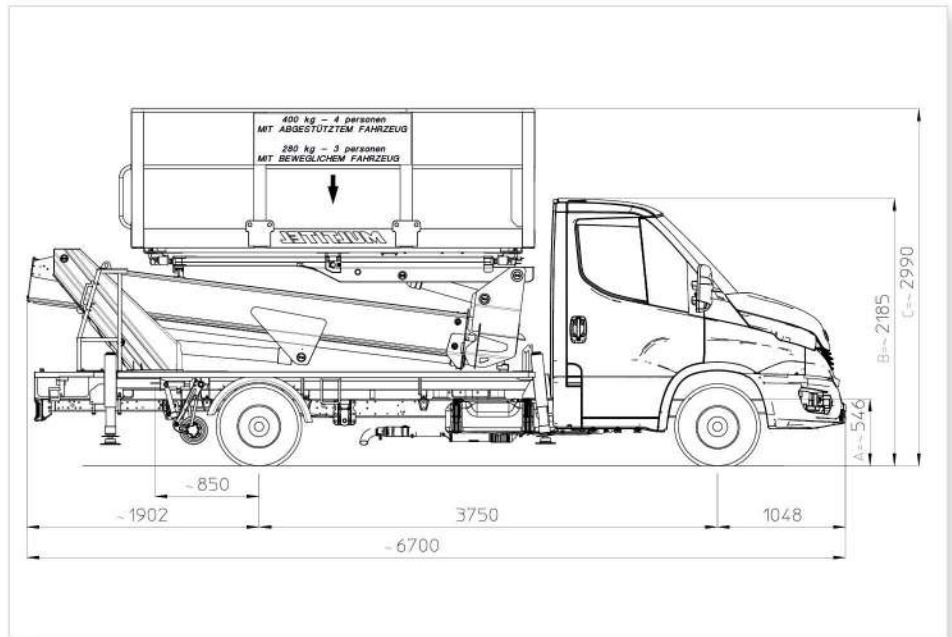
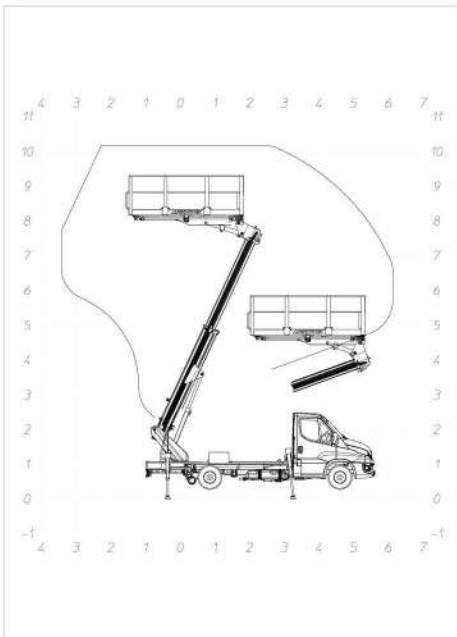
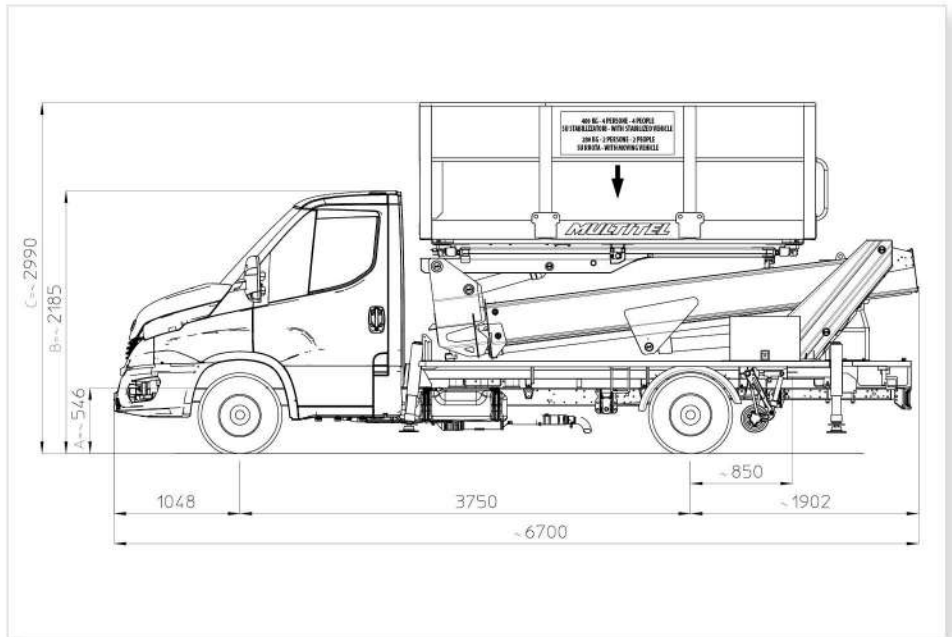
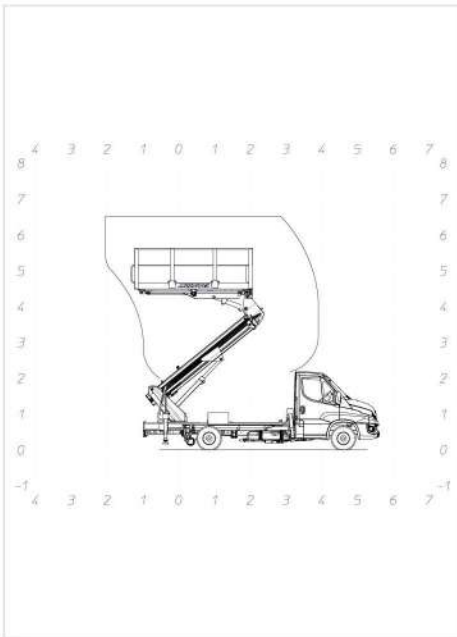
3,5 ton



MS100



		Stabilizat 10,00 m		Stabilizat 8,00 m		Stabilizat 6,10m
		Pe roată 6,50 m		Pe roată 4,50 m		Pe roată 3,90m
		Stabilizat 400 kg		3,30x1,85x1,10 m		+ 0,5 m
		Pe roată 280 kg		3,5 ton		
		DS SAU PE ROATĂ				
		Stabilizatori în				
		linie dreaptă				



GAMA DE AUTONACELE PESTE 3,5 tone



MX290



MZ350



MJ320



MJ375



MJ450



MJ600



MJ700



MJE710



MJ420



MJ525



MJ685



MJ775

MX290EX



29,30 m

300 kg

400°



27,30 m

1,70x0,80x1,10 m

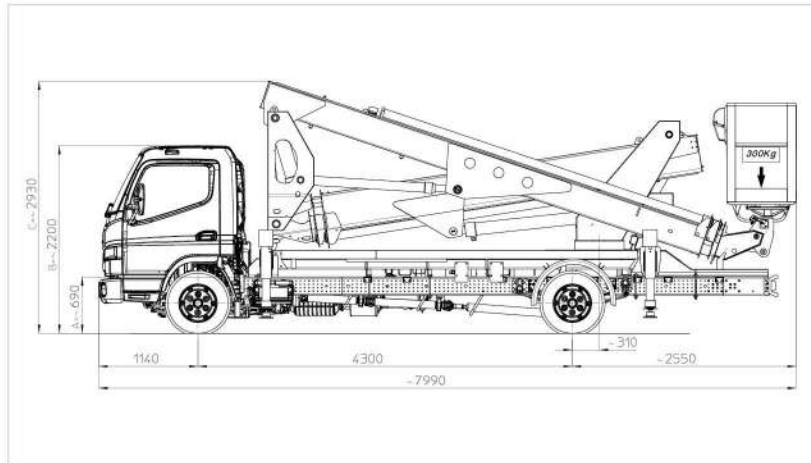
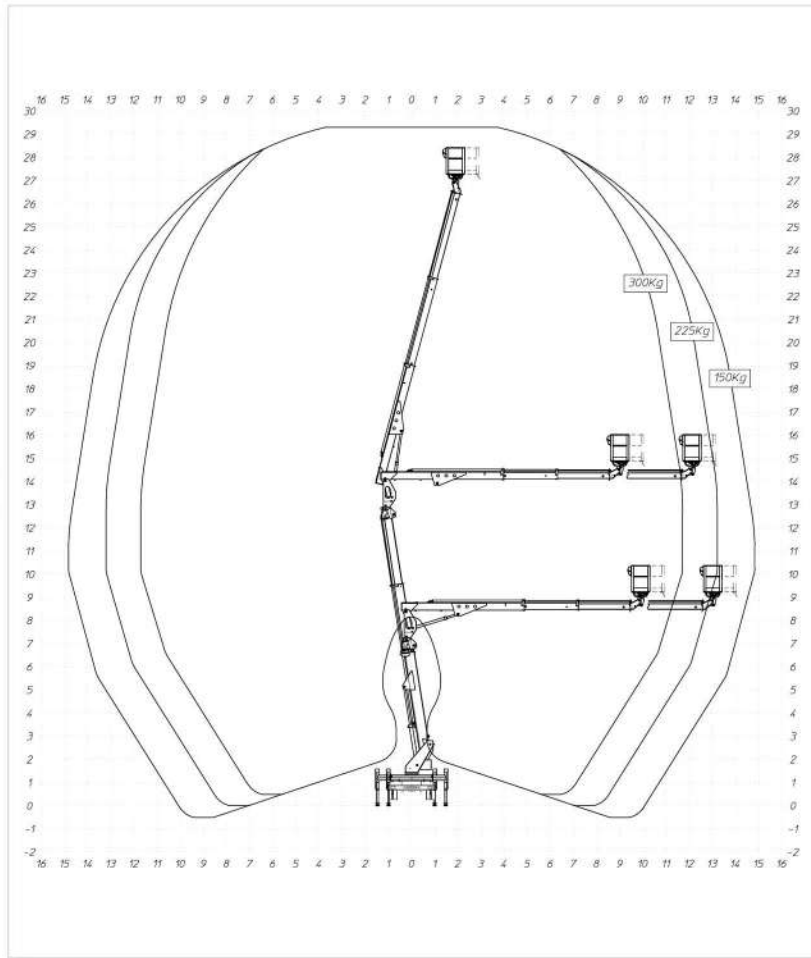
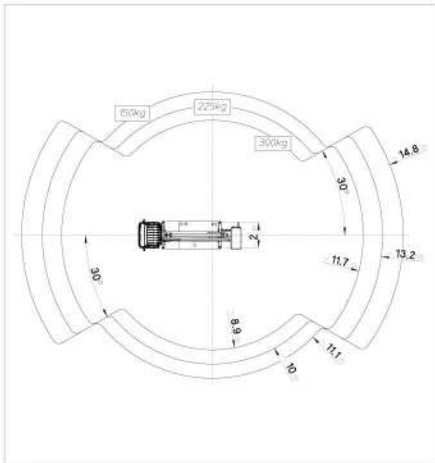
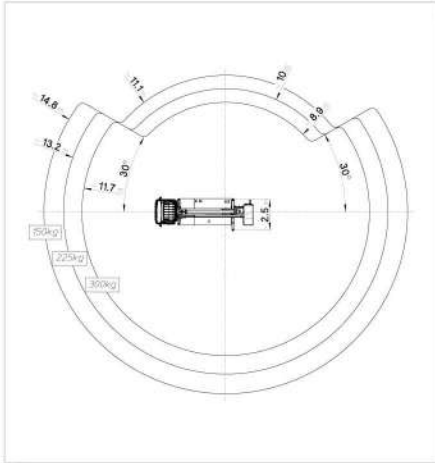
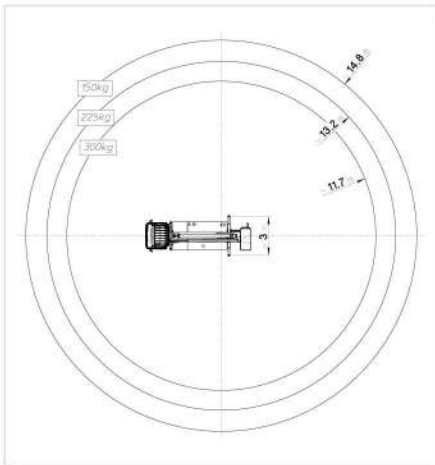
EX
Stabilizatoare hidraulice
extensibile lateral



11,70 m (300 kg)
14,80 m (150 kg)

90°+90°

7,5 t



MZ350



35,30 m

360 kg

450°



33,30 m

2,00/3,00x0,90x1,10 m

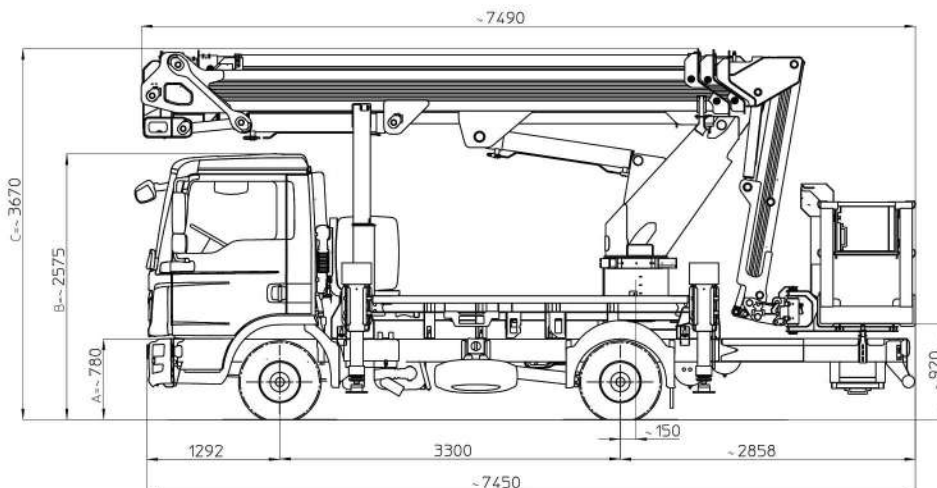
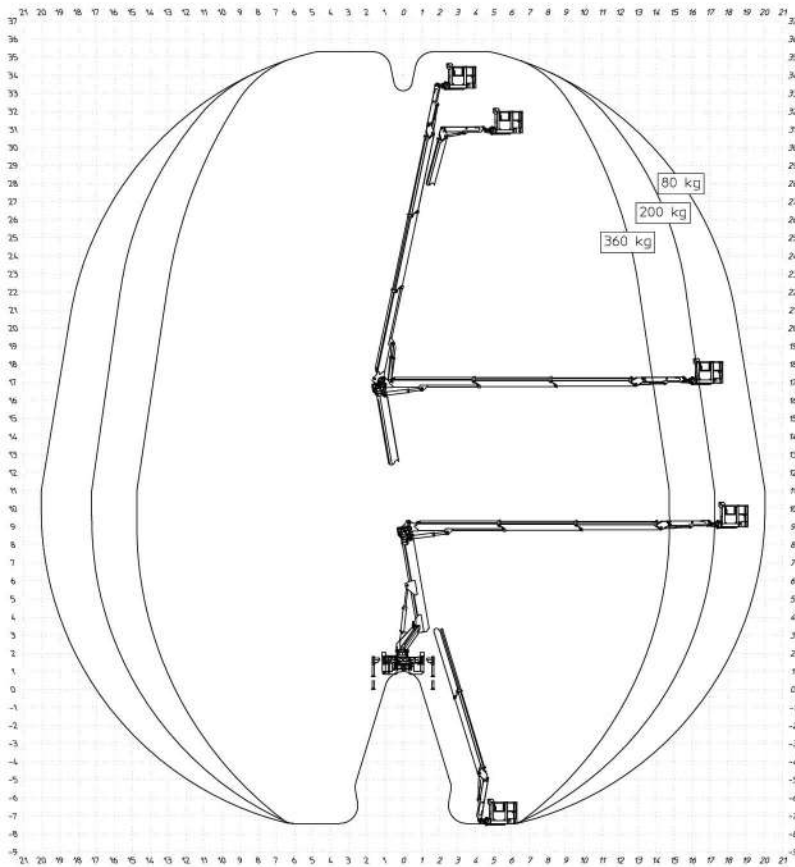
EX
Stabilizatoare hidraulice
extensibile lateral



14,80 m (360 kg)
17,20 m (200 kg)
20,00 m (80 kg)

90°+90°

12 t



GAMA DE NACELE PE ȘENILE, ARTICULATE



SMX170



16,85 m



200 kg



360°



1,1 km/h
2,2 km/h



14,85 m



1400x700x1100 mm



KUBOTA
10,9kW/ 3200 rpm



14°/25%



200 kg – 7,8 m



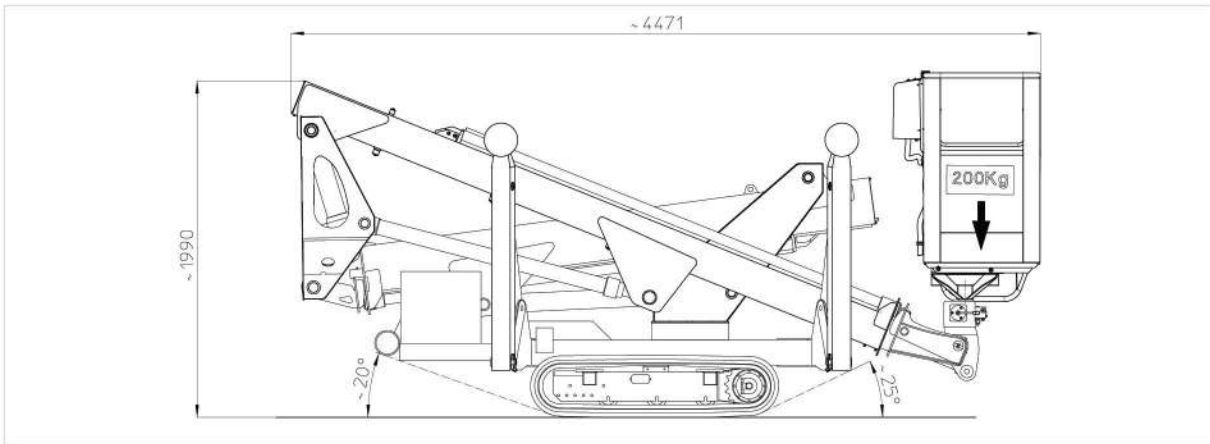
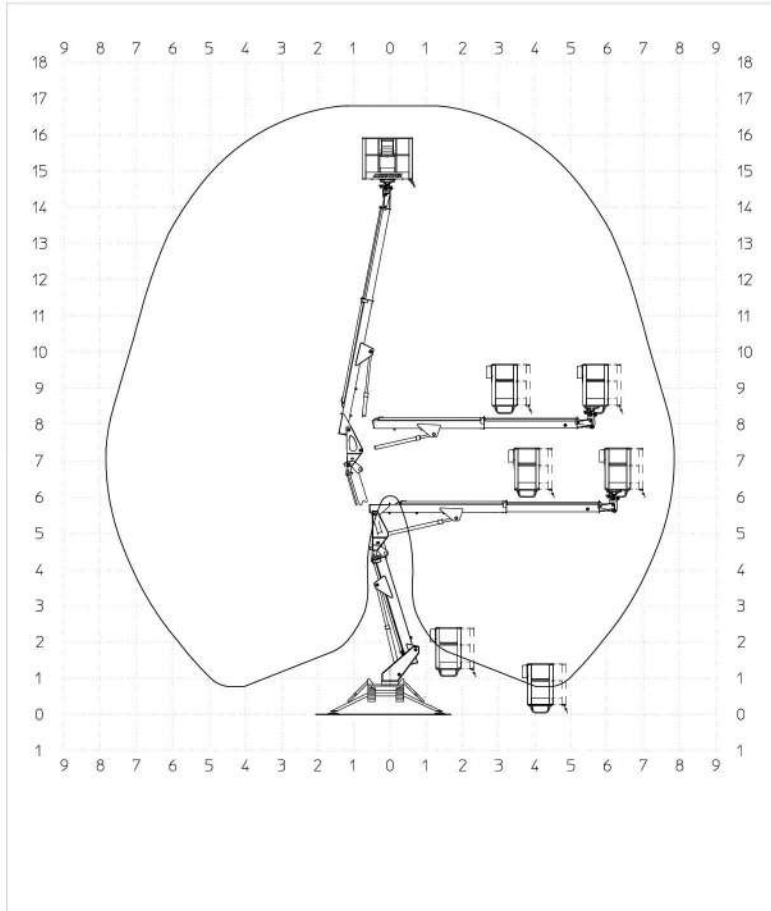
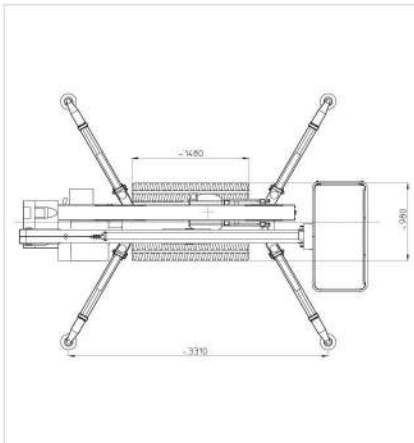
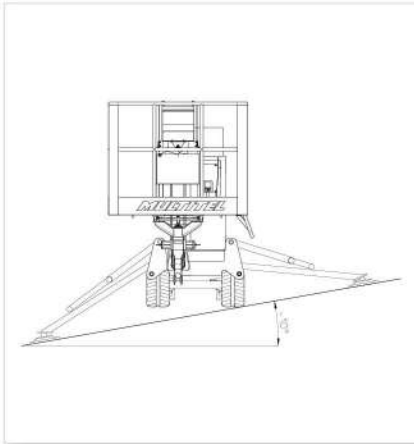
90°+90°



2,2 kW/ 230 V
50 hz / 1500 rpm



2200 kg



SHX 190



19,00 m

200 kg

360°

1,2 km/h
2,4 km/h



19,00 m

1,60x0,70 m

KUBOTA
10,9 kW / 3200 rpm

14°/25%

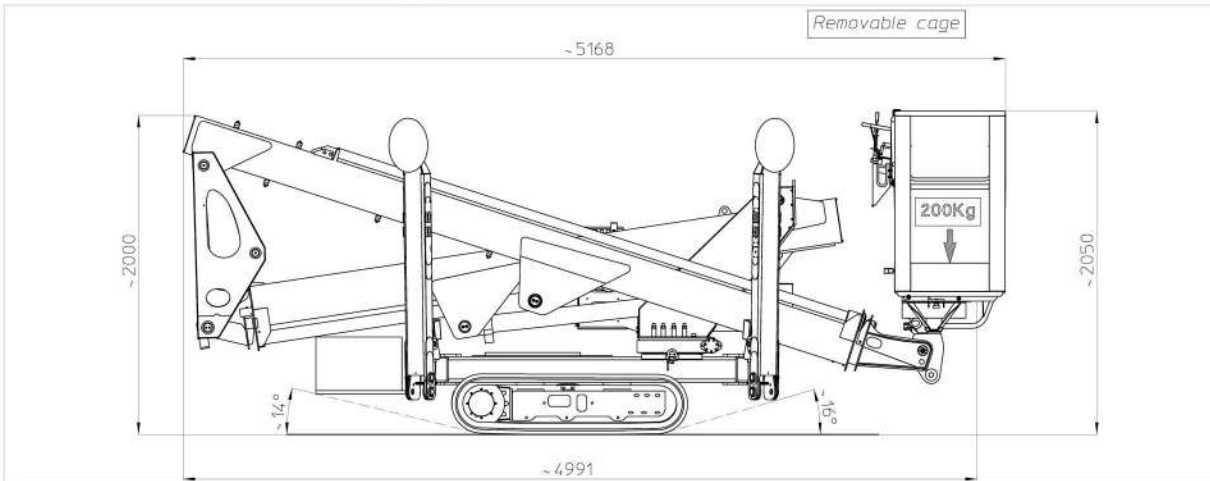
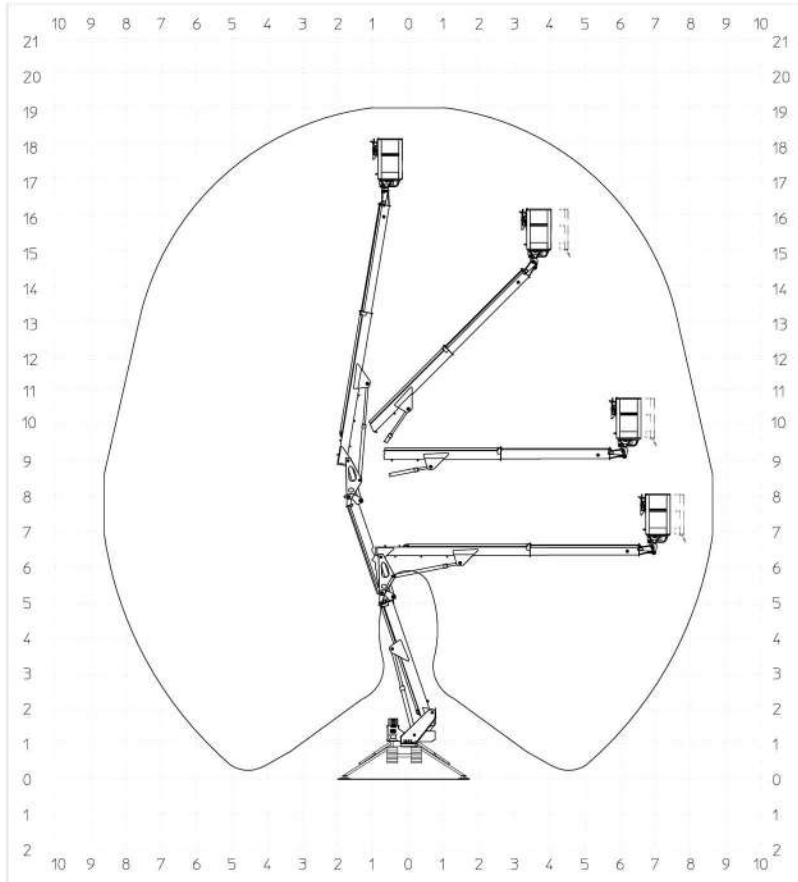
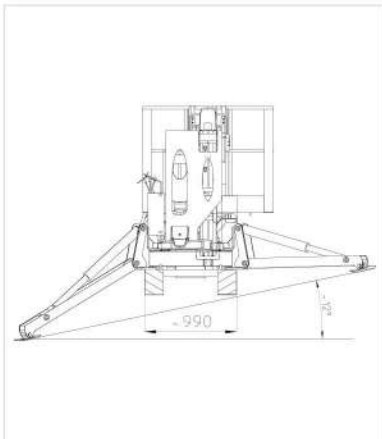
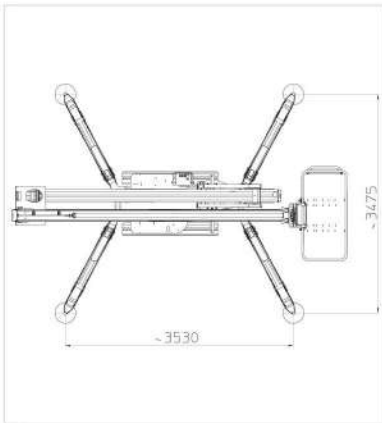


8,60 m (200 kg)

65°+65°

68,3342,2 kW / 230 V /
50hz / 1500 rpm

2350 kg



SMX210



21,20 m

200 kg

360°

1,2 km/h
2,4 km/h



19,20 m

1400x700x1100 mm

KUBOTA
10,9kW/ 3200 rpm

14°/25%

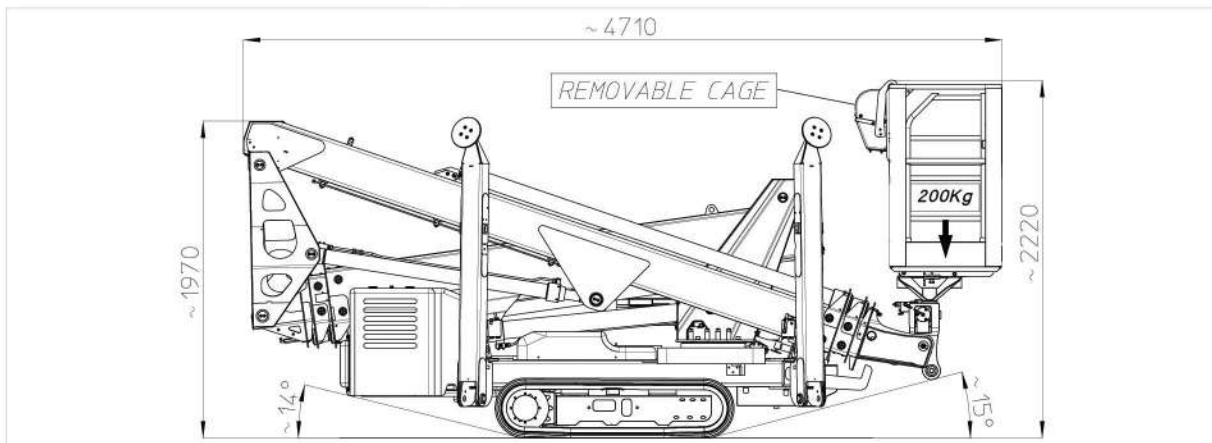
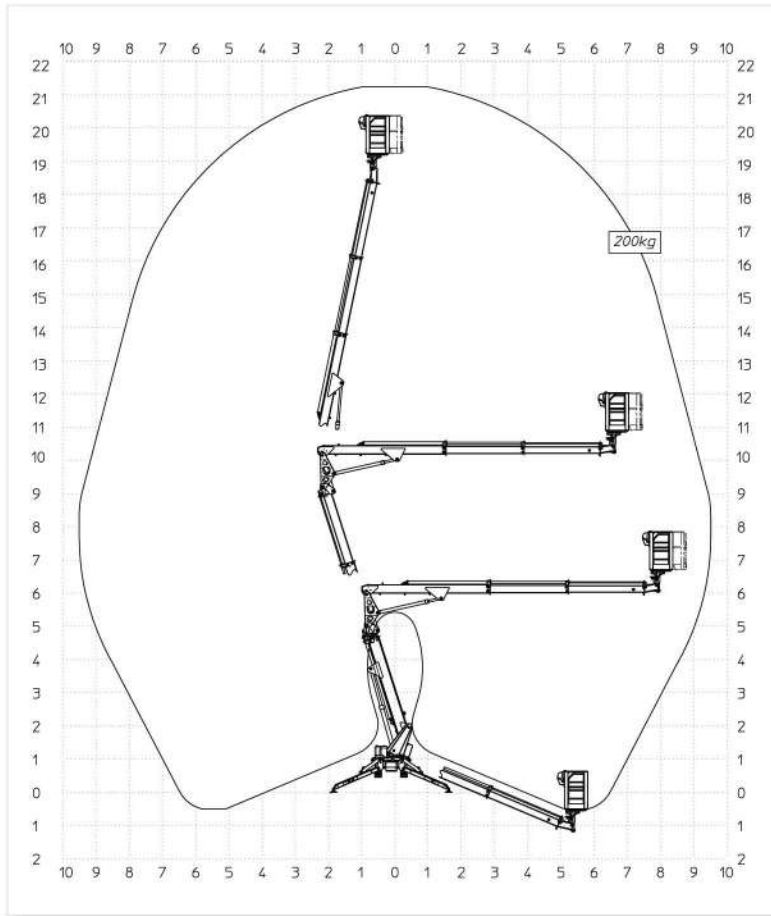
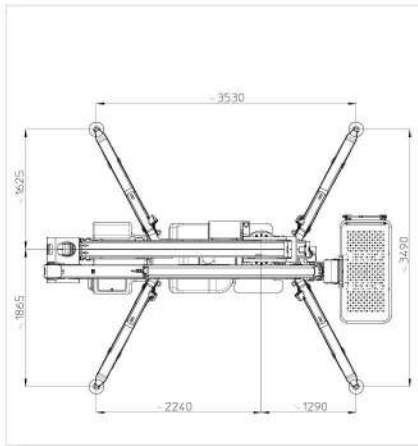
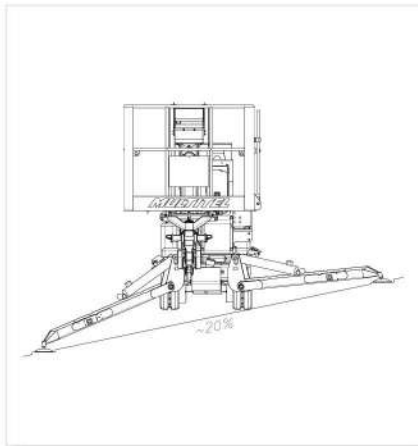


9,50 m (200 kg)

90°+90°

2,2 kW/ 230 V
50 hz / 1500 rpm

2500 kg



SMX210 AXON



21,20 m

200 kg

360°

0,6 km/h
1,1 km/h



19,20 m

1,40x0,70x1,10 m

14°/25%

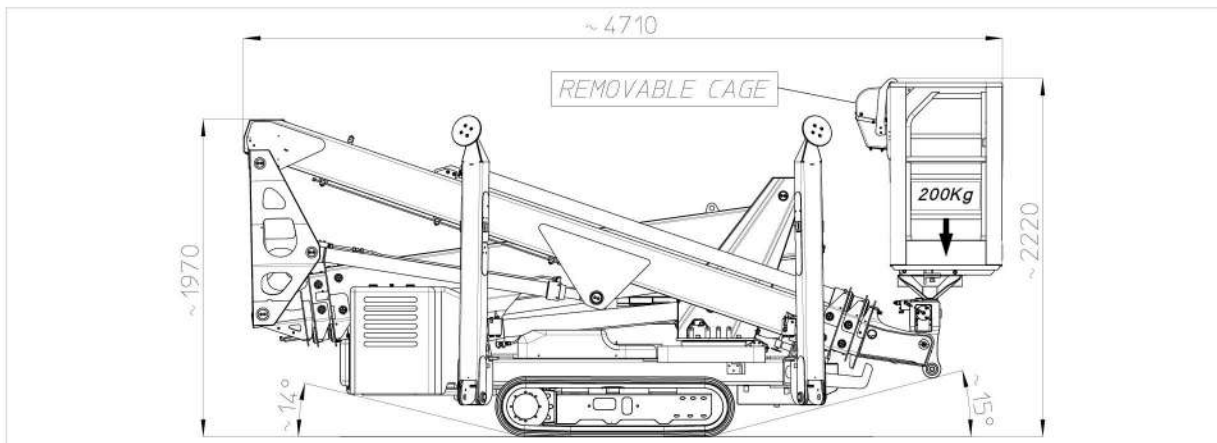
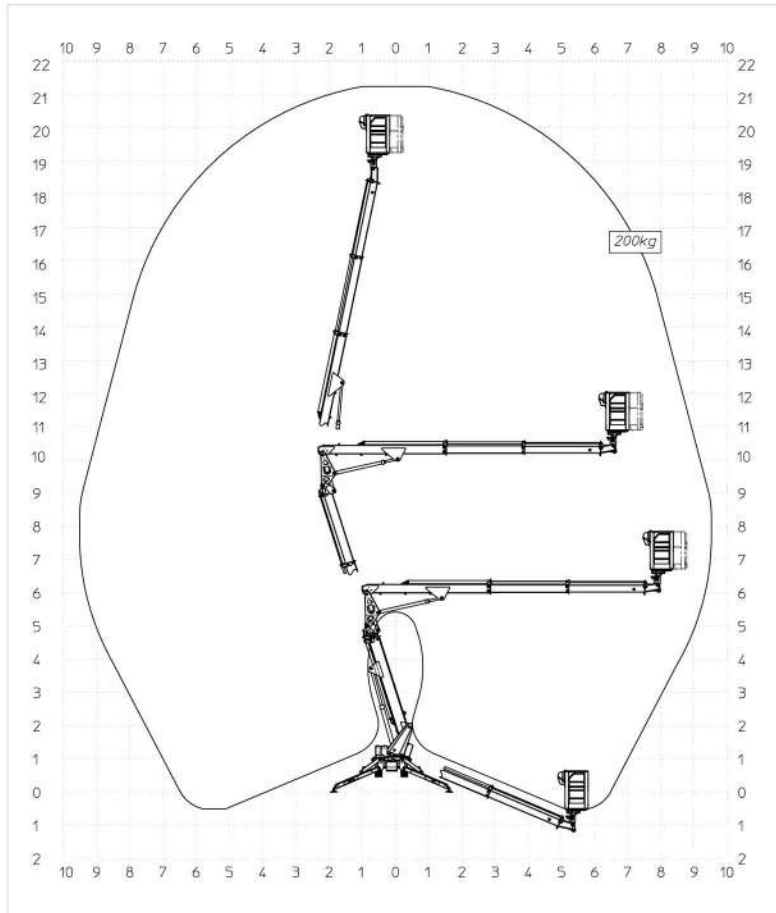
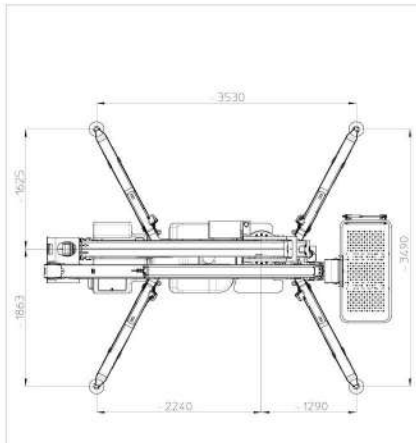
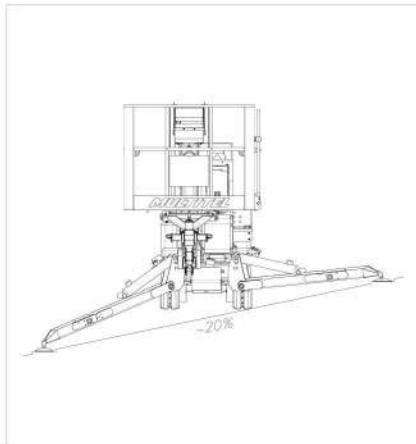


9,50 m (200 kg)

90°+90°

2,5 kW/ 48 V
Lithium / 48 Volt

2500 kg



SMX250



25,20 m

250 kg

360°

1,2 km/h
2,4 km/h



23,20 m

1400x700x1100 mm

KUBOTA
10,9kW/ 3200 rpm

14°/25%

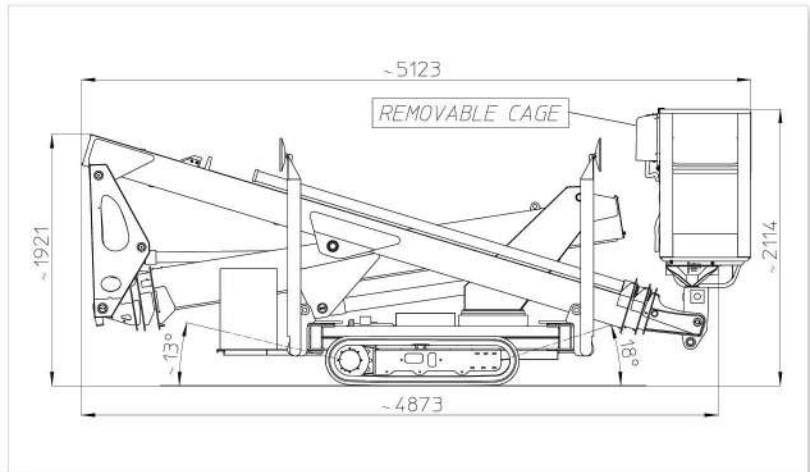
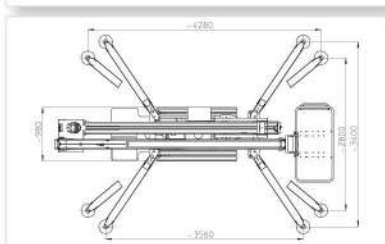
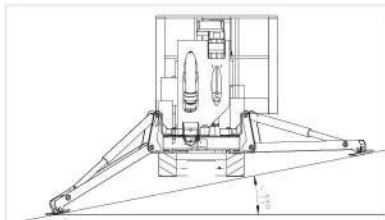
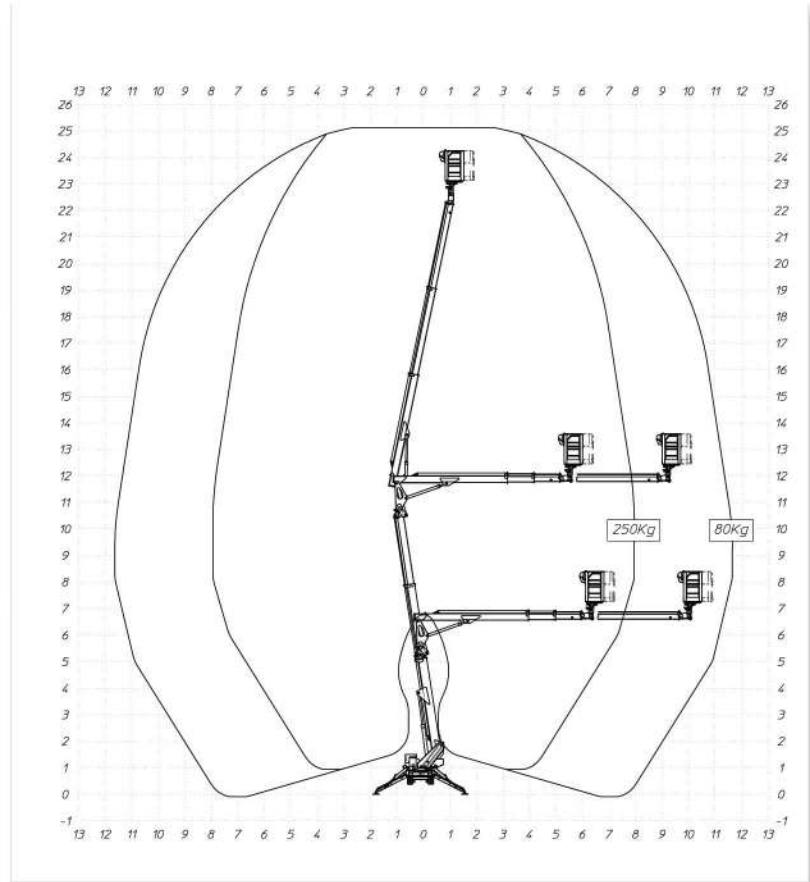
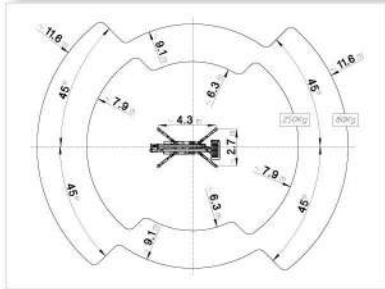
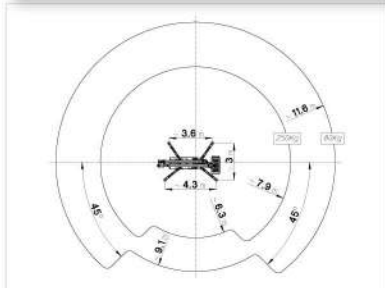
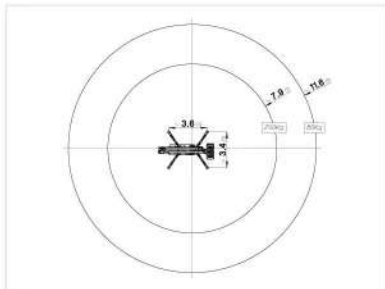


7,90 m (250 kg)
11,60 m (80 kg)

90°+90°

2,2 kW/ 230 V
50 hz/ 1500 rpm

2660 kg



SMX250 AXON



25,10 m

250 kg

360°

0,6 km/h
1,1 km/h



23,10 m

1,40x0,70x1,10 m

14°/25%

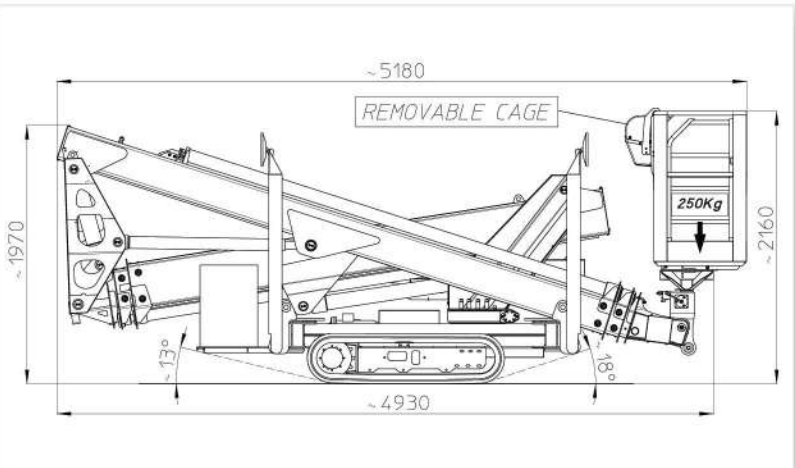
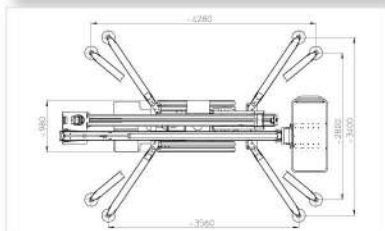
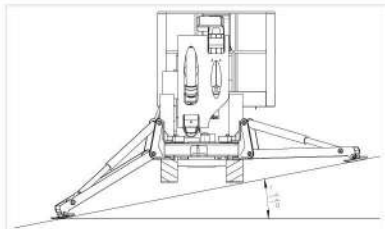
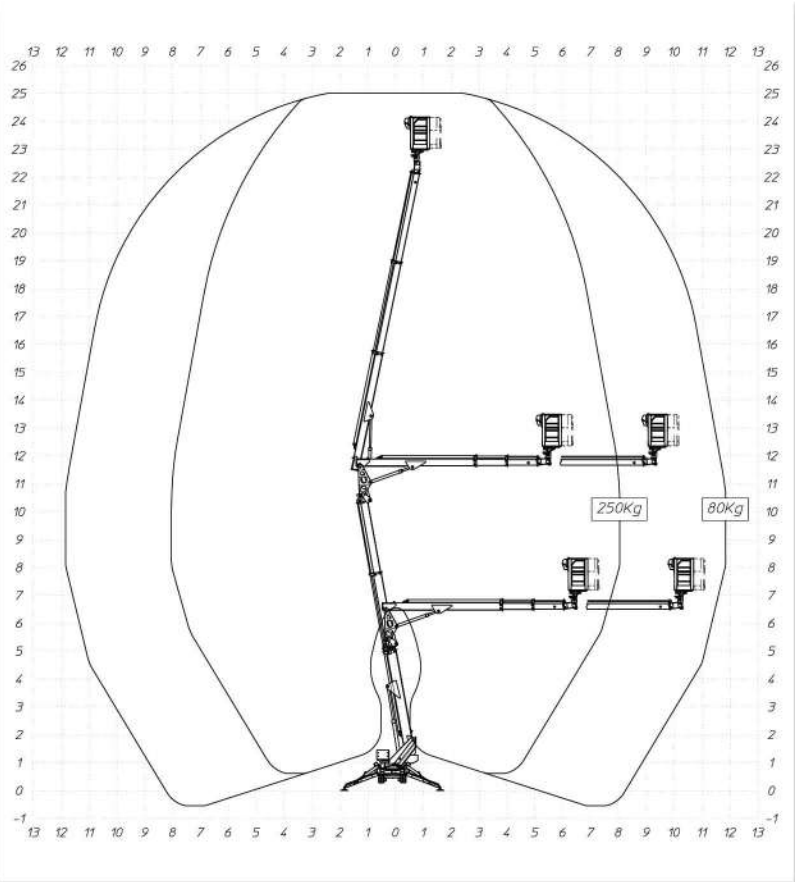
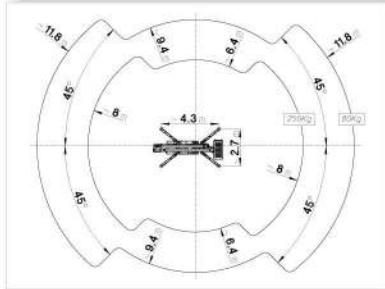
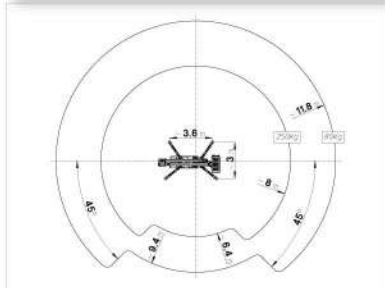
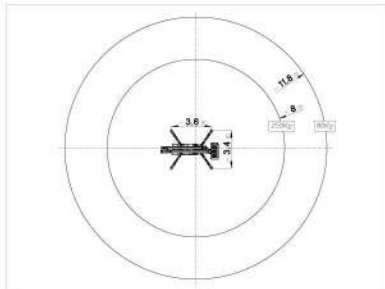


8,0 m (250 kg)
11,80 m (80 kg)

90°+90°

2,5 kW/ 48 V
Lithium / 48 Volt

2600 kg



OPȚIONALE



Coș din fibră de sticlă cu izolație electrică



Priză 230V în coș cu întrerupător de împământare la sol



Linie de aer/apă sub presiune în coș



Motor electric detașabil + pompă 230V, 2,4 kW



Ladă de scule din material compozit 60x50x40 cm



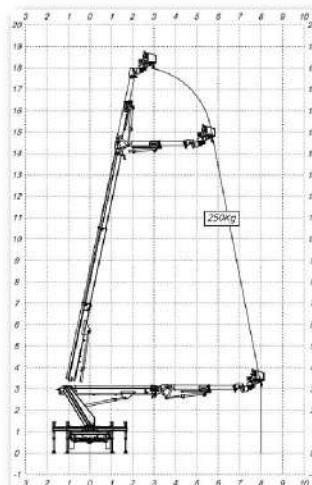
Platforme din aluminiu fixe/rabatabile, profil h100/200 mm



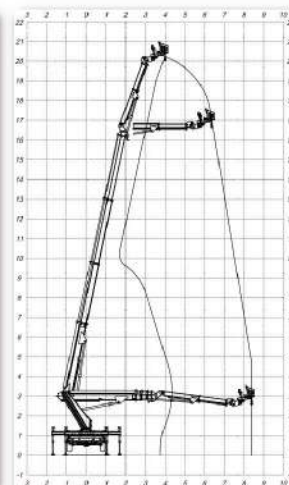
Electropompă de urgență

TROLIU

- ✓ Sistem de schimbare rapidă troliu/coș
- ✓ Capacitate de încărcare: până la 250kg
- ✓ Telecomandă cu cablu de 10m



MJ201S



MJ226

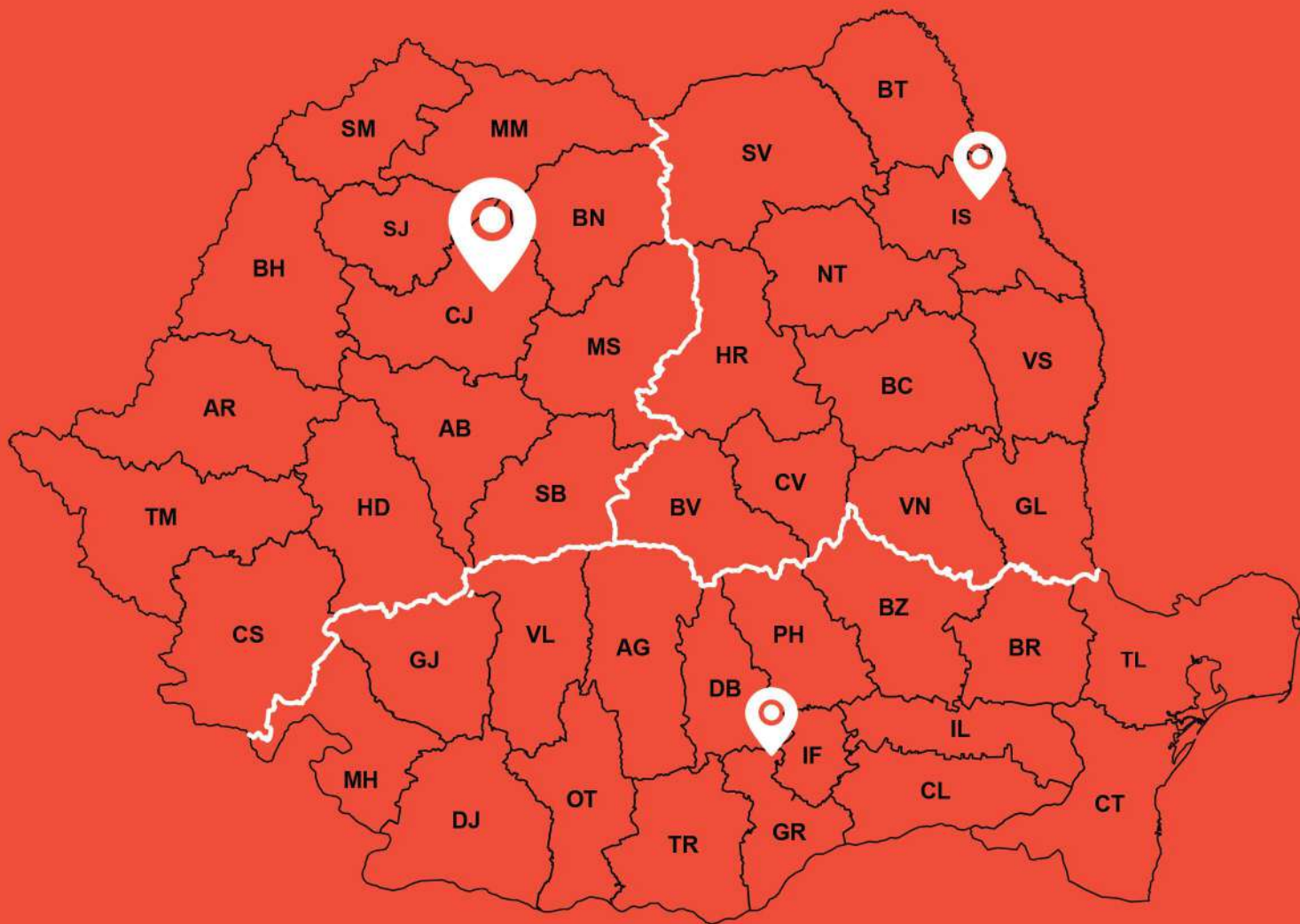
EXTRA

- ✓ Girofaruri pe turelă sau pe plafonul cabinei
- ✓ Grilaje de protecție pentru plafon
- ✓ Lampă de lucru în coș
- ✓ Panou de comandă portabil cu cablu de 10m
- ✓ Izolație electrică dublă, până la 1000 V (în funcție de model)
- ✓ Plăci pentru stabilizatori + suport pentru plăcile stabilizatorilor
- ✓ Protecție din cauciuc flexibil pe brațul telescopic
- ✓ Culori personalizate

CONFIGURARE NACELĂ + AUTOȘASIU

Model	IVECO 35S14	IVECO 35S14	MB 311/314	MITSUBISHI 3C13	PIAGGIO PORTER NP6	FORD RANGER PICKUP 4X4	NISSAN INTERSTAR	ISUZU M21 GRS2	ISUZU M21 GRS2	Musa	Telemetria
Ampatament	3000 mm	3750 mm	3665 mm	3400 mm	3250 mm	3270 mm	4215 mm	2760 mm	3360 mm	3270 mm	4215 mm
Punte spate	single	single	single	twin			single		single		
145 ALU		●	●	●						●	●
145 ALU H		●	●							●	●
145 ALU R		●					●		●	●	●
145 ALU RH		●								●	●
MT 162 DS		●	●							●	●
MT 162 DS H		●								●	●
MT 162 EX		●	●	●						●	●
MT 162 EX H		●	●							●	●
MT 182 R DS		●					●		●	●	●
MT 182 EX		●	●				●		●	●	●
MT 182 EX H		●	●							●	●
MT 202 R DS		●					●			●	●
MT 202 EX		●								●	●
MT 204 EX		●	●							●	●
MT204 EX H		●	●							●	●
MT 222 EX		●	●							●	●
MT 240 EX		●	●							●	●
MTE 230		●	●							●	●
MTE 230 H		●	●							●	●
MTE 270		●	●					●		●	●
MJ 201		●	●							●	●
MJ 201 S		●	●							●	●
MJ 226		●	●							●	●
MJE250		●	●							●	●
MX 130								●		●	●
MX 170		●								●	●
MX 196		●	●	●						●	●
MX200 DS		●								●	●
MX 210		●	●	●				●		●	●
MX 235		●								●	●
MX 250		●						●		●	●
MXE 160						●				●	●
MXE 170					●			●		●	●
MXE 200		●								●	●
MXE 200 R		●					●	●		●	●
MXE 200 L				●						●	●
HX 200 EX		●								●	●
MZ 250	●									●	●
MS 100		●								●	●





UTILBEN

0733 040 000

contact@utilben.ro

www.utilben.ro

**Da,
rezolvăm.**



Cluj

Bulevardul Muncii, nr. 36
Cluj-Napoca

Cluj

Strada Transilvaniei, nr. 446
Baciu

București

Bragadiru
jud. Ilfov

Iași

Transagropolis, nr. 4
Lețcani